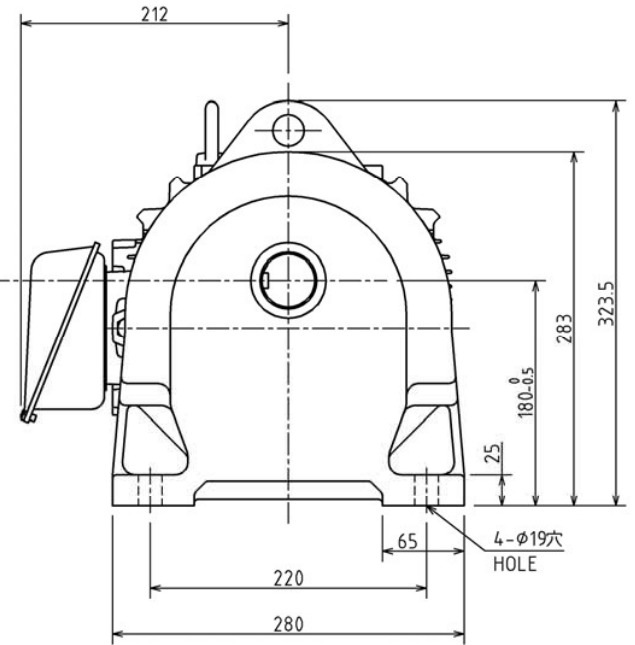
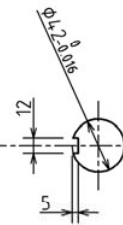
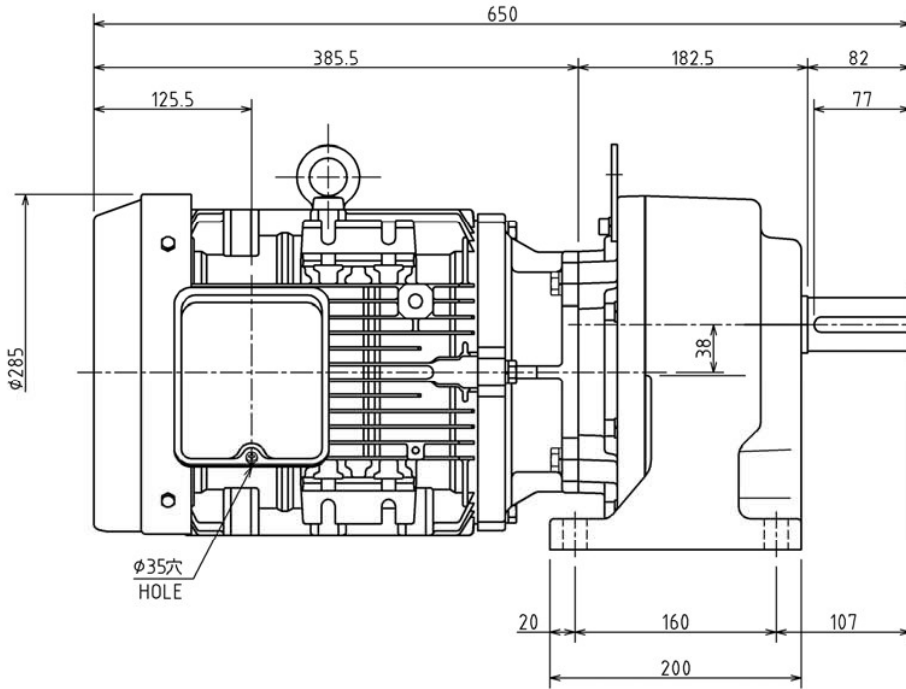


3HDA003708

図面番号 DRAWING NO.

REV.MARK

出力 OUTPUT	極数 POLES	形 TYPE	式 FORM	絶縁 INS.CLASS	枠番号 FRAME NO.
5.5 kW	4	IKKH3	FCKLA21E	155(F)	132S
電圧 VOLTS	周波数 FREQUENCY		回転速度 FULL LOAD SPEED		
200/200/220 V	50/60/60 Hz		1465/1760/1765 min <sup>-1</sup>		
公称減速比 SPEED RATIO	実減速比 ACTUAL RATIO	減速機枠番 FRAME OF REDUCER	概略質量 APPROX MASS		
1/10	1/9.609	PGF	100 kg		



	50Hz	60Hz
出力軸許容トルク ALLOWABLE OUTPUT TORQUE	330 N·m	275 N·m
出力軸許容オーバーハングロード ALLOWABLE OVERHUNG LOAD ON OUTPUT SHAFT	6080 N	4610 N

記号 MARK	承認 APPROVED BY
年月日 DATE	承認 APPROVED BY
承認 APPROVED BY	変更者 REVISED BY
記事 CONTENTS	
保管 REGISTERED	

承認 APPROVED BY H.KAWASE Aug. 7.14	検図 CHECKED BY K.INOUE Aug. 7.14
設計 DESIGNED BY K.WATANABE Jul. 29.14	製図 DRAWN BY R.MAEDA Jul. 24.14
尺度 SCALE N.T.S.	単位 UNITS mm

製番 MANUFACTURING NO.	形式 TYPE GMS-5.5K-1/10* PG
承認 APPROVED BY H.KAWASE Aug. 7.14	検図 CHECKED BY K.INOUE Aug. 7.14
設計 DESIGNED BY K.WATANABE Jul. 29.14	製図 DRAWN BY R.MAEDA Jul. 24.14

名称 TITLE 外形寸法図 OUTLINE DRAWING
--------------------------------------

F.H. OL: NJ-55015D401A

**TOSHIBA** 東芝産業機器システム株式会社  
TOSHIBA INDUSTRIAL PRODUCTS AND SYSTEMS CORPORATION

図面番号 DRAWING NO. 3HDA003708	REV.MARK
--------------------------------	----------

配布先 PRESENT TO

CAD-AC