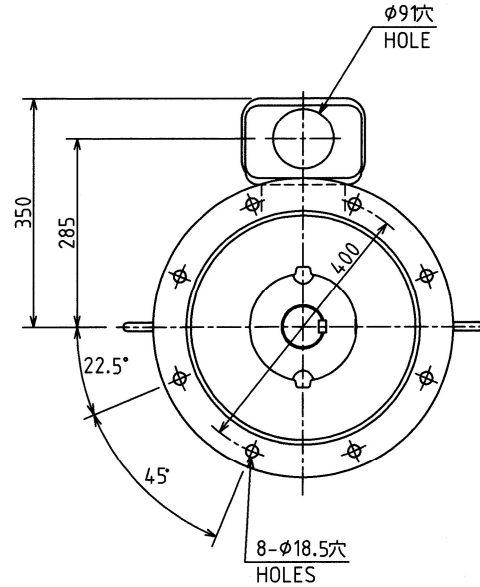
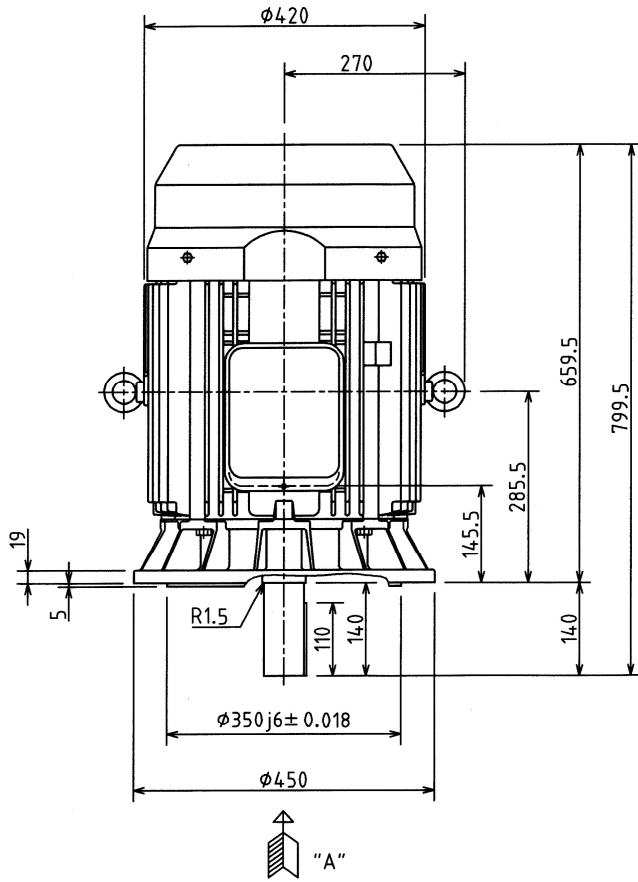


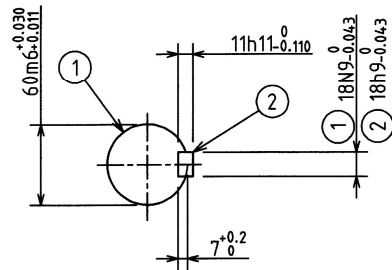
M9487100

図面番号 DRAWING NO.

REV. MARK



"A"から見る
VIEW OF ARROW "A"



保護方式 PROTECTION
IP44

出力 OUTPUT	極数 POLES	電圧 VOLTS	周波数 FREQ.	回転速度 FULL LOAD SPEED	軸受 BEARING	概略質量 APPROX. MASS
		V	Hz	min ⁻¹	負荷側 LOAD SIDE 6313ZCC3	本体 MOTOR
形 TYPE TIKK	式 FORM FCKL21A	耐熱クラス THERMAL CLASS	定格 RATING	枠番号 FRAME 200L	フランジ番号 FLANGE FF400	反負荷側 OPP.L.SIDE 6312ZCC3
	記号 MARK	承認 APPROVED BY K. Okada Apr. 5. 06	検図 CHECKED BY J. Furumichi Apr. 5. 06	名称 TITLE 三相誘導電動機外形図		
	年月日 DATE			OUTLINE FOR THREE PHASE INDUCTION MOTOR		
	承認 APPROVED BY	尺度 SCALE N.T.S.	設計 DESIGNED BY H. Kato Apr. 5. 06	製図 DRAWN BY S. MATSUDA Mar. 17. 06		
	変更者 REVISED BY	単位 UNITS mm				
	記事 CONTENTS	変更 REVISIONS	TOSHIBA 東芝産業機器システム株式会社 TOSHIBA INDUSTRIAL PRODUCTS AND SYSTEMS CORPORATION			
	保管 REGISTERED		図面番号 DRAWING NO. M9487100			REV. MARK 変更記号

保管 REGISTERED 06.4.06 M

配布先 PRESENT TO 7 8 CAD-AC