

SF-JRO形スーパーライン三相誘導電動機

外形図
寸法単位 mm

屋外形

全閉外扇形 (保護方式 IP44 冷却方式 IC411)
わく番号 132M

御注文元

納入先

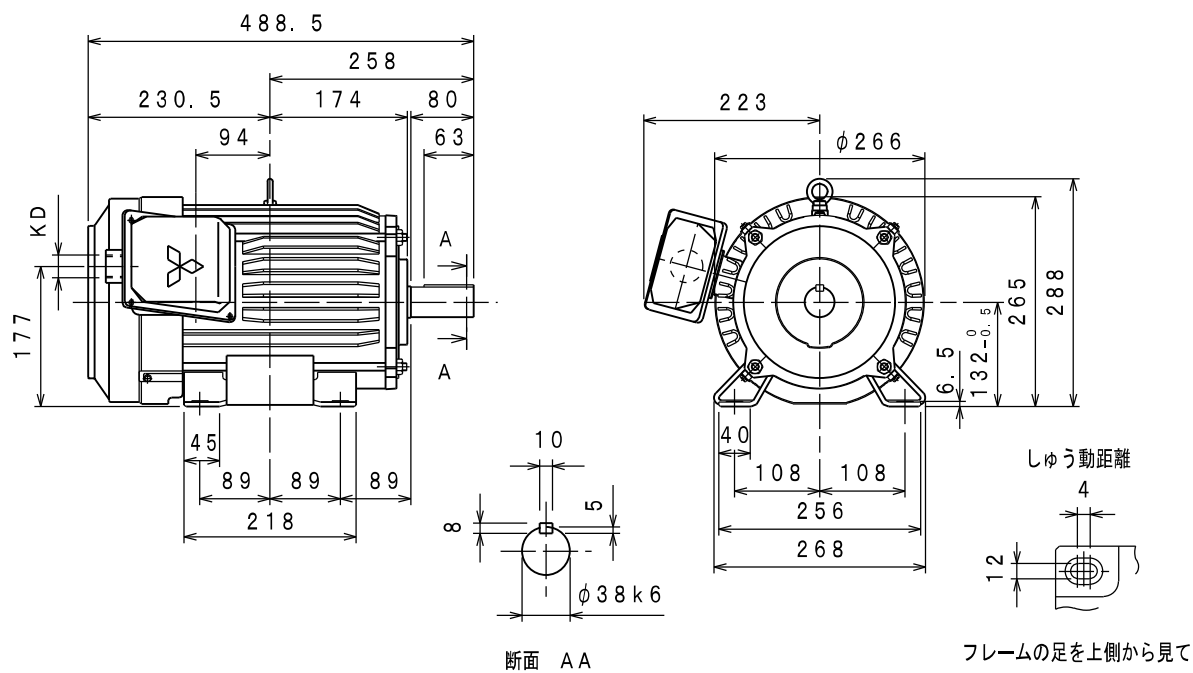
用途

御注文書番号

台数

工事番号

御注文品	定格出力・極数	電圧	周波数	質量 kg/台	スタイルNo.
	7.5kW 4P	200/200/220V	50/60/60Hz	60	0G2-J04
	7.5kW 4P	400/415/440V 400/440/460V	50Hz 60Hz	60	0G2-J05
	5.5kW 6P	200/200/220V	50/60/60Hz	61	0E5-J63-023
	5.5kW 6P	380/400/415V 400/440/460V	50Hz 60Hz	61	0E5-J63-031



仕様	定格	耐熱 クラス	周囲 温度	ベアリング		リード数	端子方向	回転方向	塗色	KD穴
				負荷側	反負荷側		(軸端側から見て)			
連続	B	40°C	6308ZZ	6207ZZ	6 (端子台)	A (左)	CCW (反時計)	マンセルN5.5	PF1ネジ	

モーターを安全にお使いいただくために
モーターをご使用 (据付、運転、保守、
点検) の前に必ず「取扱説明書」を
よくお読みください。

第3角法	担当	検認
尺度 NTS		
日付		

(英 BE95995)

MITSUBISHI ELECTRIC CORP., JAPAN
NAGOYA WORKS

A	02-4-24	ライブ	柴田
製			
図			
面			
番			
号			

DL84761-A

CAD(2D)