

A1A0201S

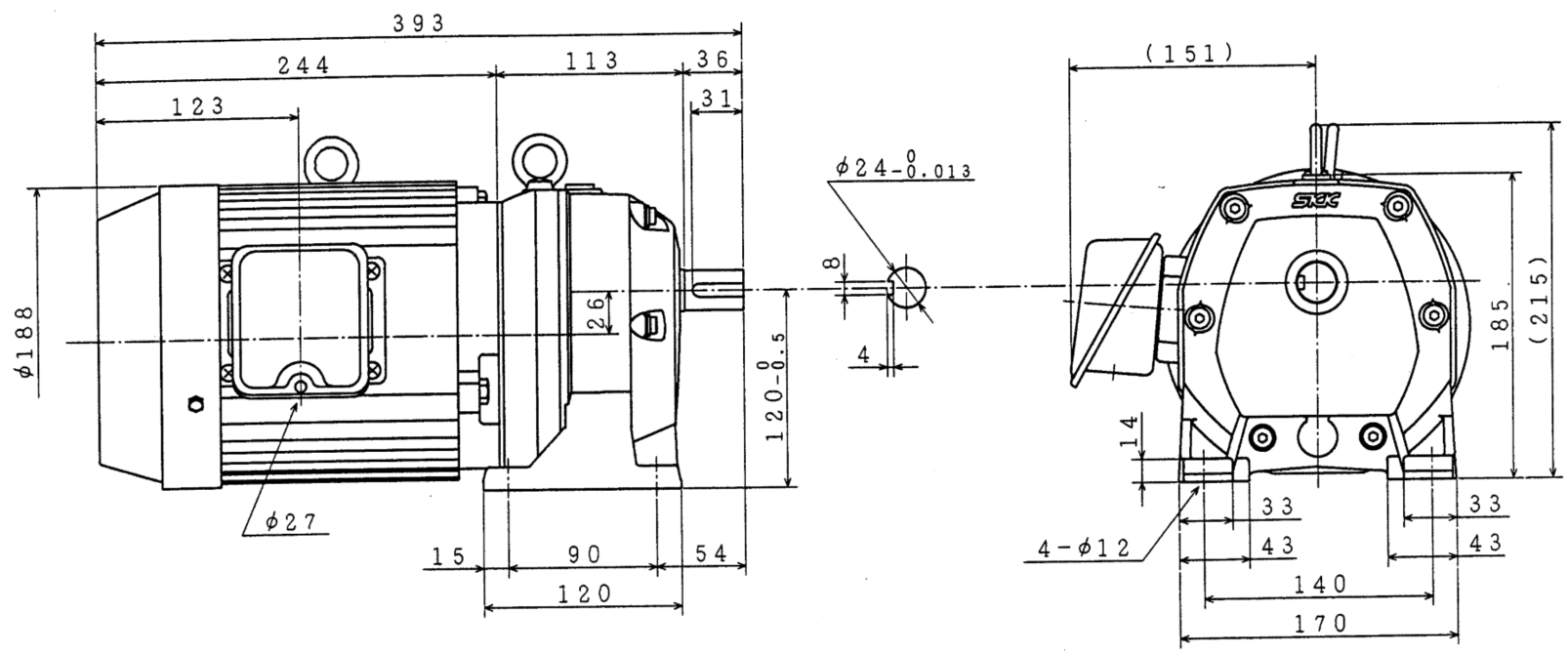
図面番号 DRAWING NO.

REV. MARK
3

出力 OUTPUT	極数 POLES	形 TYPE	式 FORM	絶 縁 INS. CLASS	枠 番 号 FRAME NO.
1.5 kW	4	IK	FCKL21	B	90L
電 圧 VOLTS		周 波 数 FREQUENCY		回 転 速 度 FULL LOAD SPEED	
200/200/220 V		50/60/60 Hz		1420/1710/1730 min ⁻¹	
公称減速比 SPEED RATIO	実減速比 ACTUAL RATIO	減速機枠番 FRAME OF REDUCER		概略質量 APPROX MASS	
1:15	1:15.364	ATC		21.5 kg	

	モーター用 MOTOR	中速軸用 MID SPEED	低速軸用 LOW SPEED
ベアリング BEARING	6304ZZ 6306ZZ	6202ZZ 6303ZZ	PM1815-26FDX HR6305ZZUR
オイルシール OIL SEAL	D30458B		D25408B

出力軸キ一溝規格
STANDARD FOR OUTPUT
SHAFT KEYWAY
JIS B 1301-1976(並級)
(NORMAL KEYS)



	50Hz	60Hz
出力軸許容トルク ALLOWABLE OUTPUT TORQUE	139 N·m	116 N·m
出力軸許容オーバーハングロード ALLOWABLE OVERHUNG LOAD ON OUTPUT SHAFT	3430 N	3330 N

2	3	記 号 MARK
'00. 2.16	'00. 10. 28	年 月 日 DATE
柳澤	柳澤	承 認 APPROVED BY
継山	継山	変 更 者 REVISED BY
モータ用 オイルシール 型番変更	社標変更	記 事 CONTENTS

製番 MANUFACTURING NO.	形式 TYPE ATC15L-1.5S
承認 APPROVED BY <i>M. Yamaguchi</i> Aug. 27 '99	検図 CHECKED BY <i>K. Tanaka</i> Aug. 27 '99
設計 DESIGNED BY <i>S. Fada</i> Aug. 27 '99	製図 DRAWN BY <i>M. Sugiyama</i> Aug. 27 '99
名称 TITLE Aシリーズ外形寸法図 OUTLINE FOR A SERIES GEARMOTOR	
図面番号 DRAWING NO. A1A0201S	
REV. MARK 3	

TOSHIBA 東芝産業機器システム株式会社
TOSHIBA INDUSTRIAL PRODUCTS
AND SYSTEMS CORPORATION

保管 REGISTERED M

配布先 PRESENT TO
7 8 CAD-2