

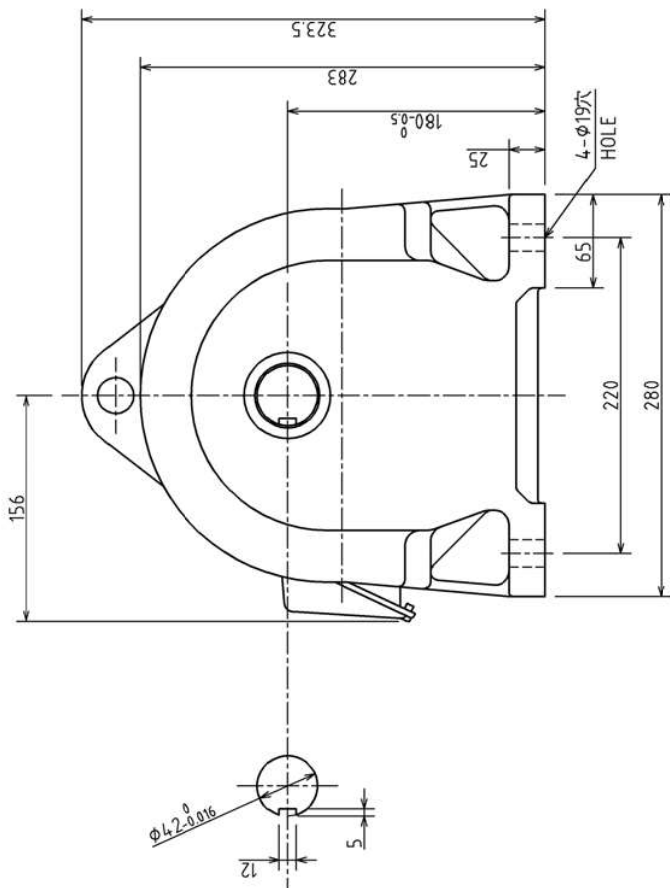
1 2 3 4 5 6 7 8

出力 OUTPUT	極数 POLES	形 TYPE	式 FORM	絶 INS CLASS	綫 FRAME NO.	枠 90L
1.5 kW	4	IKH3	FCKLA21E	155(F)		
電 VOLTS	周 FREQUENCY	波 50/60/60	数 Hz	回 14.45/1740/1750	轉 min ⁻¹	速 度
200/200/220 V						
公 SPEED RATIO	稱 ACTUAL RATIO	減 1/96.474	速 PGF	機 FRAME OF REDUCER	轉 PGF	番 PGF
1/100						
						概 62
						略 kg
						質 量
						APPROX MASS
						62
						kg

図面番号 DRAWING NO.

3HDA003676

REV. MARK



製造番号 MANUFACTURING NO.	形式 TYPE	GMS-15K-1/100*PG
承認 APPROVED BY	検 CHECKED BY	名 TITLE
H.KAWASE	K.INOUE	外 OUTLINE DRAWING
設計 DESIGNED BY	製 DRAWN BY	
K.WATANABE	C.YANO	
日期 DATE	日期 DATE	
Aug. 7. 14	Jul. 21. 14	
単位 UNITS	單位 UNITS	
N.T.S.	mm	

記 MARK	年 DATE	承 APPROVED BY	改 REVISOR
承 APPROVED BY	改 REVISOR	記 CONTENTS	保 REGISTERED

出力軸許容トルク ALLOWABLE OUTPUT TORQUE	50Hz	60Hz
	844 N·m	736 N·m
出力軸許容オーバーハングロード ALLOWABLE OVERHUNG LOAD ON OUTPUT SHAFT	11600 N	11600 N

図面番号 DRAWING NO.
3HDA003676

製造先
PRESENT TO

東芝産業機器システム株式会社
TOSHIBA INDUSTRIAL PRODUCTS AND SYSTEMS CORPORATION

保管登録
REGISTERED

REV. MARK

保
REGISTERED

F.H. 0L-NJ-15100D401A