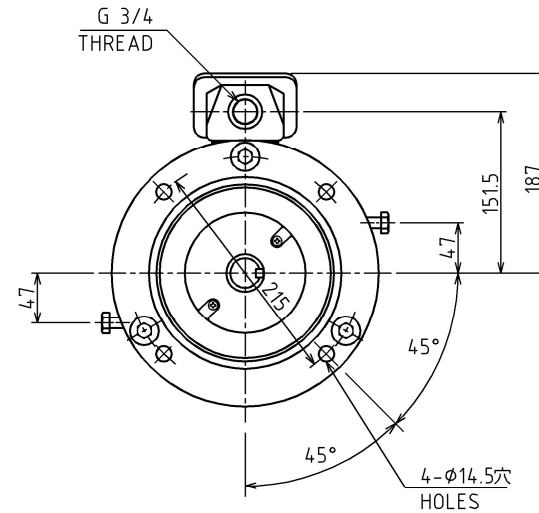
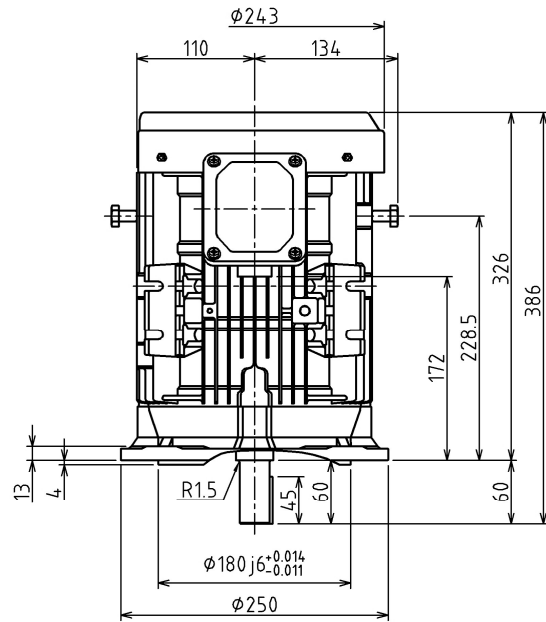


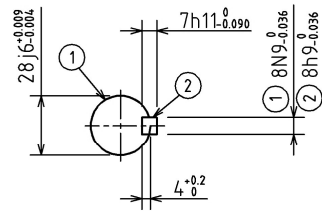
3HDA001674

図面番号 DRAWING NO.

変更記号 REV. MARK



"A"から見た図
VIEW OF ARROW "A"



保護方式 PROTECTION
IP55

| | | | | | | |
|-----------|----------------|--|--|---|---------------|-------------------|
| 出力 OUTPUT | 極数 POLES | 電圧 VOLTS | 周波数 FREQ. | 回転速度 FULL LOAD SPEED | 軸受 BEARING | 概略質量 APPROX. MASS |
| | | V | Hz | min ⁻¹ | 軸受 BEARING | 本体 MOTOR |
| 形 TYPE | 式 FORM | 耐熱クラス THERMAL CLASS | 定格 RATING | 枠番号 FRAME | フランジ番号 FLANGE | 負荷側 LOAD SIDE |
| IKH3 | FCKLAW21E | 155(F) | S1 | 112M | FF215 | 6207ZZC3 |
| | | | | | | 反負荷側 OPPL.SIDE |
| | | | | | | 6206ZZC3 |
| | 記号 MARK | 承認 APPROVED BY T.FURUICHI Aug. 22. '13 | 検図 CHECKED BY T.NISHINO Aug. 22. '13 | 名称 TITLE 三相誘導電動機外形図 OUTLINE FOR THREE PHASE INDUCTION MOTOR | | |
| | 年月日 DATE | | | | | |
| | 承認 APPROVED BY | 尺度 SCALE N.T.S. | 設計 DESIGNED BY Z.ZHANG Aug. 22. '13 | 製図 DRAWN BY Z.ZHANG Aug. 22. '13 | | |
| | 変更者 REVISED BY | 単位 UNITS mm | | | | |
| | 記事 CONTENTS | 変更 REVISIONS | TOSHIBA 東芝産業機器システム株式会社 TOSHIBA INDUSTRIAL PRODUCTS AND SYSTEMS CORPORATION | | | 図面番号 DRAWING NO. |
| | 保管 REGISTERED | | | | | 3HDA001674 |
| | | | | | | 変更記号 REV. MARK |

REF.3HDA001654

配布先 PRESENT TO

CAD AC