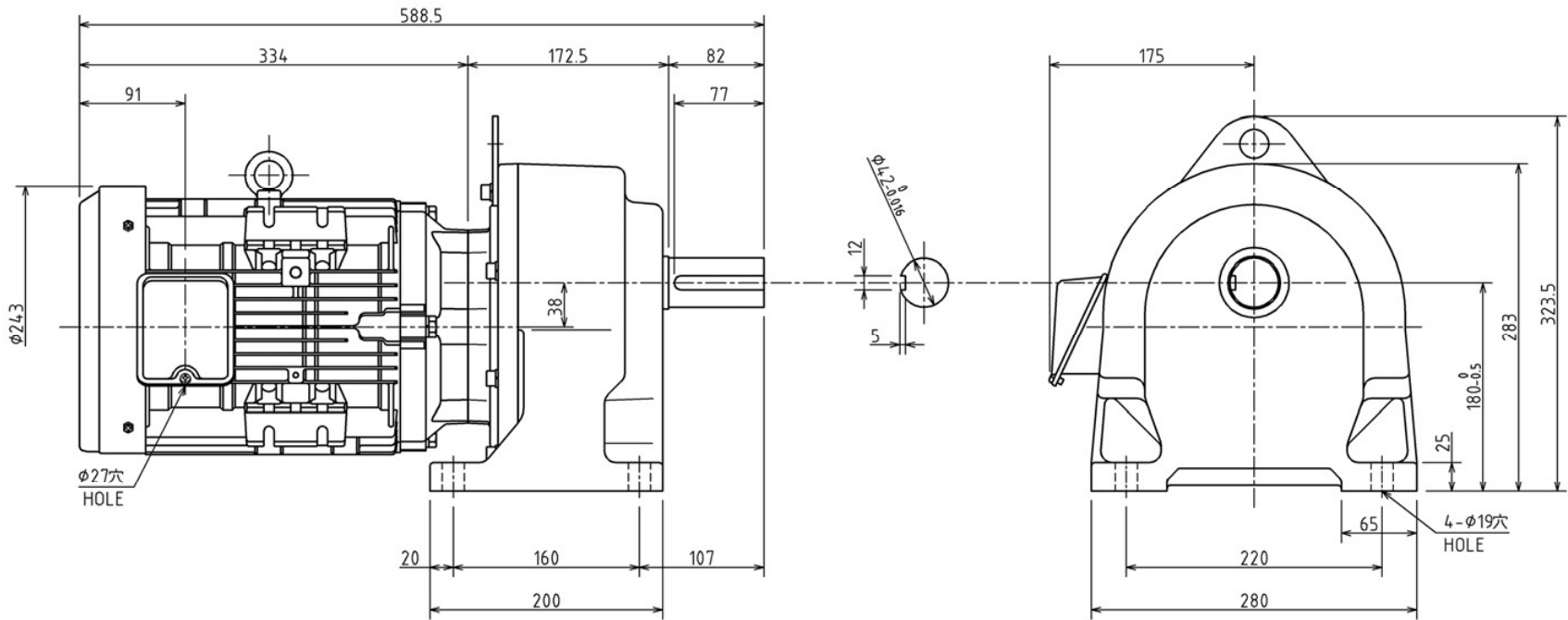


3HDA003699

図面番号 DRAWING NO.

REV.MARK

出力 OUTPUT	極数 POLES	形 TYPE	式 FORM	絶 INS.CLASS	縁 FRAME NO.
3.7 kW	4	IKH3	FCKLA21E	155(F)	112M
電 VOLTS	周 FREQUENCY	波 Hz	回 FULL LOAD SPEED	速 min <sup>-1</sup>	
200/200/220 V	50/60/60 Hz		1460/1755/1765		
公称減速比 SPEED RATIO	実減速比 ACTUAL RATIO	減速機枠番 FRAME OF REDUCER	概略質量 APPROX MASS		
1/30	1/29.444	PGF	79 kg		



	50Hz	60Hz
出力軸許容トルク ALLOWABLE OUTPUT TORQUE	682 N·m	568 N·m
出力軸許容オーバーハングロード ALLOWABLE OVERHUNG LOAD ON OUTPUT SHAFT	8040 N	7850 N

記号 MARK	承認 APPROVED BY	検図 CHECKED BY
年月日 DATE	H.KAWASE	K.INOUE
承認 APPROVED BY	Aug. 7.14	Aug. 7.14
変更者 REVISED BY	設計 DESIGNED BY	製図 DRAWN BY
	K.WATANABE	R.MAEDA
	Jul. 29.14	Jul. 23.14
記事 CONTENTS	<b>TOSHIBA</b> 東芝産業機器システム株式会社 TOSHIBA INDUSTRIAL PRODUCTS AND SYSTEMS CORPORATION	
保管 REGISTERED	製番 MANUFACTURING NO. _____ 形式 TYPE GMS-3.7K-1/30* PG 名称 TITLE 外形寸法図 OUTLINE DRAWING	

図面番号 DRAWING NO.	REV.MARK
3HDA003699	○

F.H. OL: NJ-37030D401A

保管 REGISTERED M

配布先 PRESENT TO ○ ○ ○ ○ ○ CAD-AC