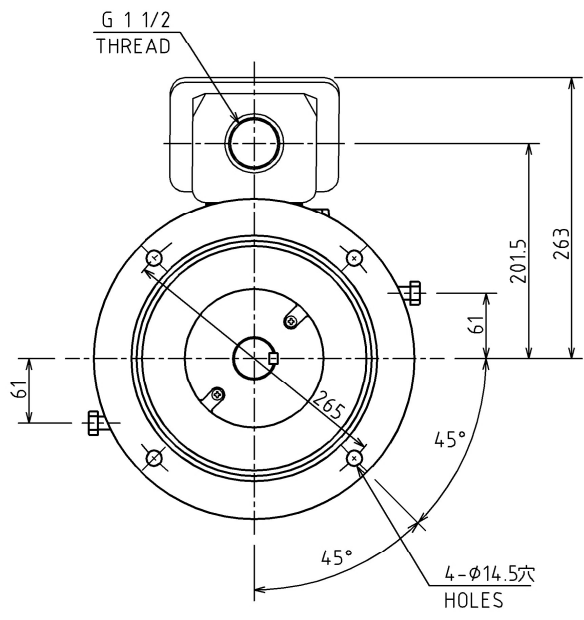
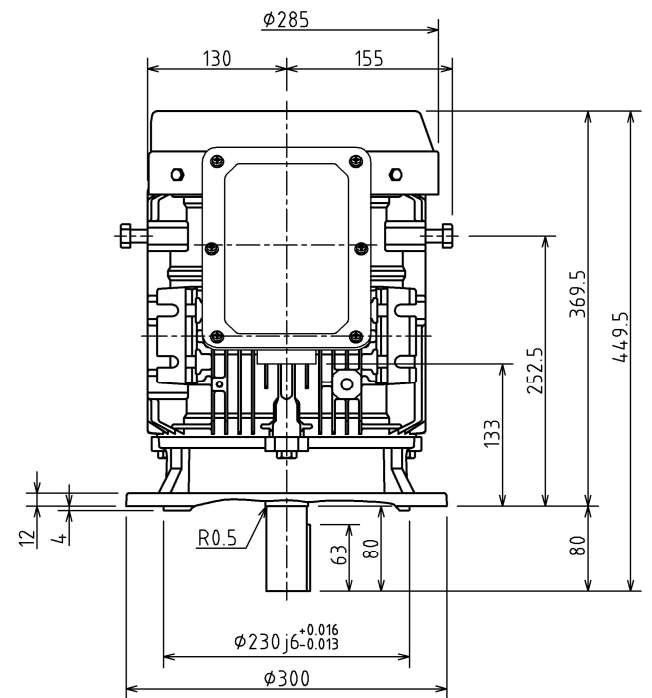
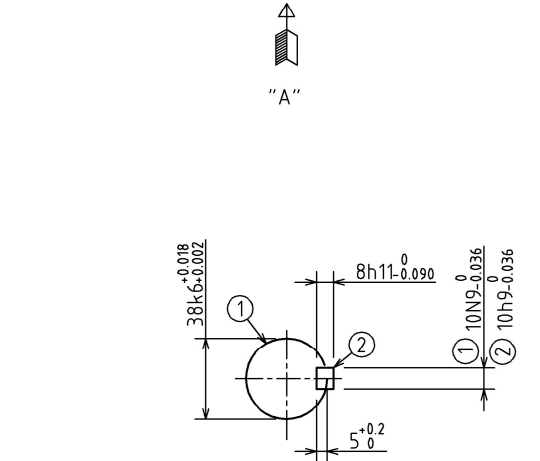


図面番号 DRAWING NO.
3HDA001675

変更記号
REV. MARK
1



"A"から見た図
VIEW OF ARROW "A"



出力 OUTPUT		極数 POLES	電圧 VOLTS	周波数 FREQ.	回転速度 FULL LOAD SPEED	軸受 BEARING	概略質量 APPROX. MASS
			V	Hz	min ⁻¹	負荷側 LOAD SIDE	本体 MOTOR
形 TYPE	式 FORM	耐熱クラス THERMAL CLASS	定格 RATING	枠番号 FRAME	フランジ番号 FLANGE	6308ZZC3	
IKKH3	FCKLAW21E	155(F)	S1	132S	FF265	反負荷側 OPPL.SIDE	
		① 記号 MARK	承認 APPROVED BY	検図 CHECKED BY	名称 TITLE		
		Feb. 10. 14 年月日 DATE	T.FURUICHI	T.NISHINO	三相誘導電動機外形図		
		T.FURUICHI 承認 APPROVED BY	Aug. 22. '13	Aug. 22. '13	OUTLINE FOR THREE PHASE INDUCTION MOTOR		
		R.KATSUKI 変更者 REVISED BY	設計 DESIGNED BY	製図 DRAWN BY	-----		
		CHG.DEL.	Z.ZHANG	Z.ZHANG	図面番号 DRAWING NO.		
		記事 CONTENTS	単位 UNITS	mm	3HDA001675		
		保管 REGISTERED	TOSHIBA 東芝産業機器システム株式会社 TOSHIBA INDUSTRIAL PRODUCTS AND SYSTEMS CORPORATION		変更記号 REV. MARK		
			保管 REGISTERED		1		

REF.3HDA001655

配布先 PRESENT TO
7 8 CAD-AC