

# 納入仕様書・図面

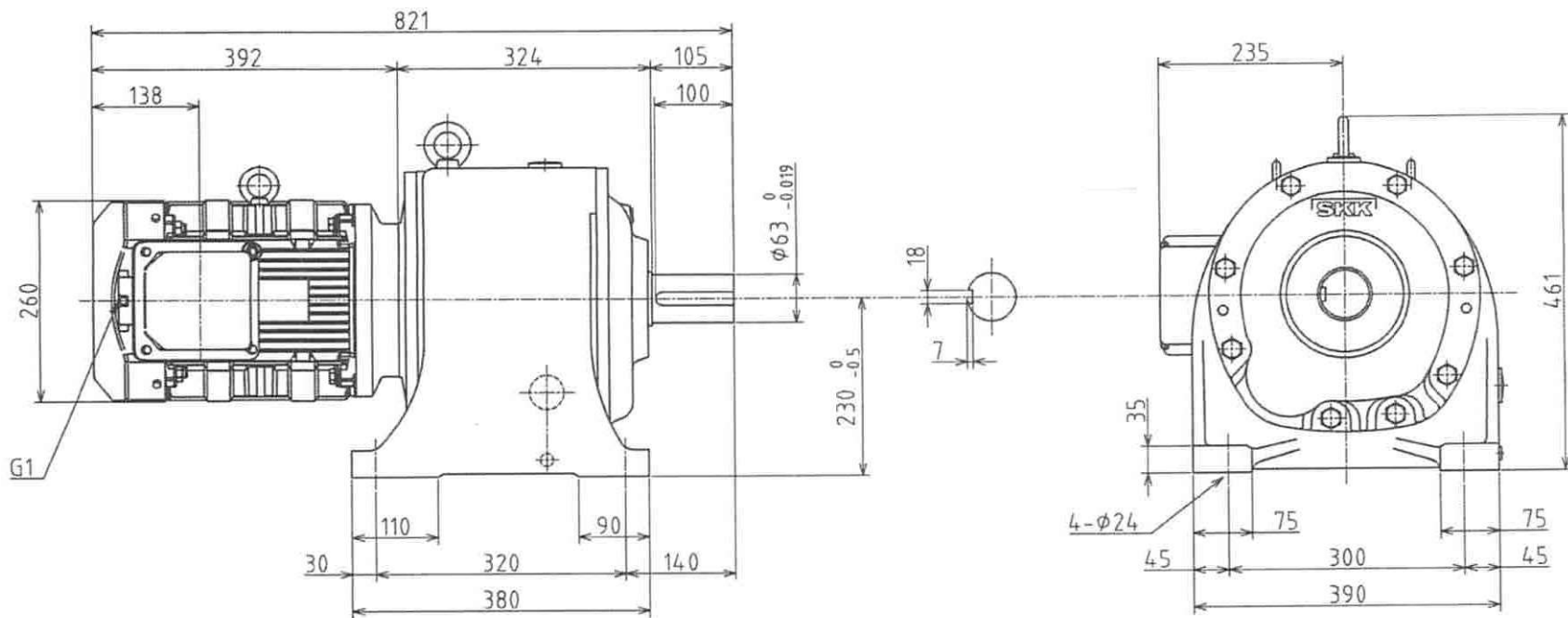


附属：低速軸平行キー  
 ATTACHMENT:  
 LOW SPEED SHAFT FLAT KEY.  
 (JIS B 1301-1996)

御注文先  
 CUSTOMERS & MESSRS  
 御注文番号  
 ORDER NO.

用途  
 USE

| 入力動力<br>INPUT POWER | 入力回転速度<br>INPUT SPEED       | 出力回転速度<br>OUTPUT SPEED  | 公称速比<br>SPEED RATIO | 実速比<br>ACTUAL RATIO |
|---------------------|-----------------------------|-------------------------|---------------------|---------------------|
| 7.5 kW              | 1500/1800 min <sup>-1</sup> | 50/60 min <sup>-1</sup> | 1/30                | 1/29.243            |
|                     | モータ用<br>MOTOR               | 中速軸用<br>MID SPEED       | 低速軸用<br>LOW SPEED   |                     |
| ベアリング<br>BEARING    | 高速側(H)<br>6308ZZ            | HR32206J                | HR32212J            |                     |
|                     | 低速側(L)<br>6310ZZ            | HR30307J                | HR32214J            |                     |
| オイルシール<br>OIL SEAL  | 高速側(H)<br>S50689            |                         | D709212B            |                     |



| 出力 OUTPUT           |               | 極数 POLES                            | 電圧 VOLTS        | 周波数 FREQUENCY | 回転速度 SPEED                  | 形 Type |
|---------------------|---------------|-------------------------------------|-----------------|---------------|-----------------------------|--------|
| 7.5 kW              |               | 4                                   | 200 / 200/220 V | 50/60 Hz      | 1500/1800 min <sup>-1</sup> | TK-FXP |
| 耐熱クラス THERMAL CLASS | 枠番号 FRAME NO. | 概略給油量 PROPER QUANTITY OF LUBRICANTS |                 |               | 概略質量 APPROX MASS            |        |
| F                   | N-132M        | 6.4 L                               |                 |               | 195 kg                      |        |

| 形式 TYPE   | 承認 APPROVED    | 調査 CHECKED BY | 製番 MANUFACTURING NO.       | 台数 QTY   |
|---|----------------|---------------|----------------------------|----------|
| SFJ63D-30RSu7.5-4EW<br>OUTLINE                                | 宮阪             | 久保            | S1B0030D001                | 1        |
|   | 担当 DESIGNED BY | 製図 DRAWN BY   | 月日 DATE                    | 尺度 SCALE |
|   | 平井             | 市橋            | 2021.03.22                 |          |
| SBC GEAR DRIVE<br>Sumitomo Heavy Industries Gearbox Co., Ltd. |                |               | 製番 DRAWING NO.<br>D1A2047S |          |