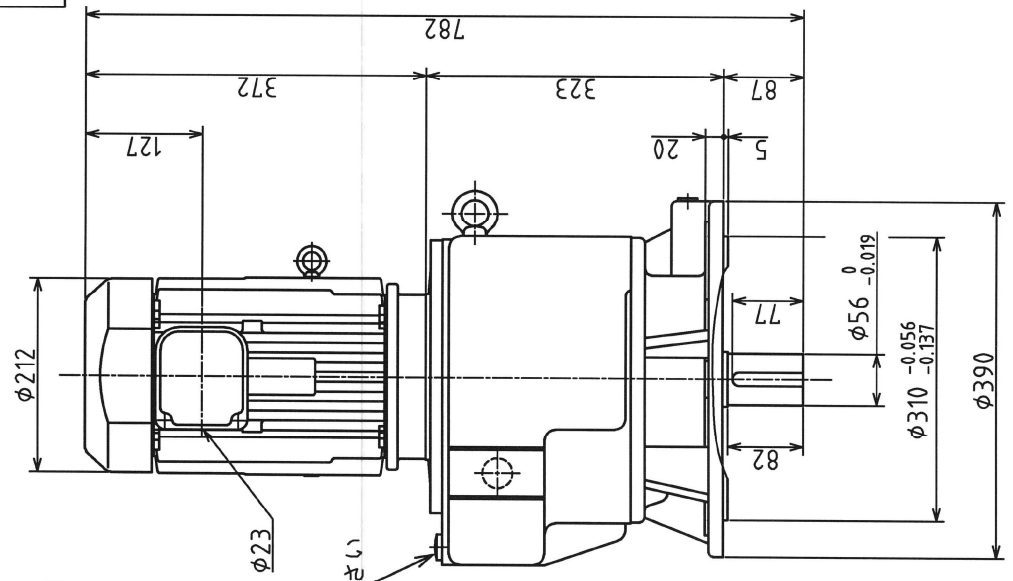
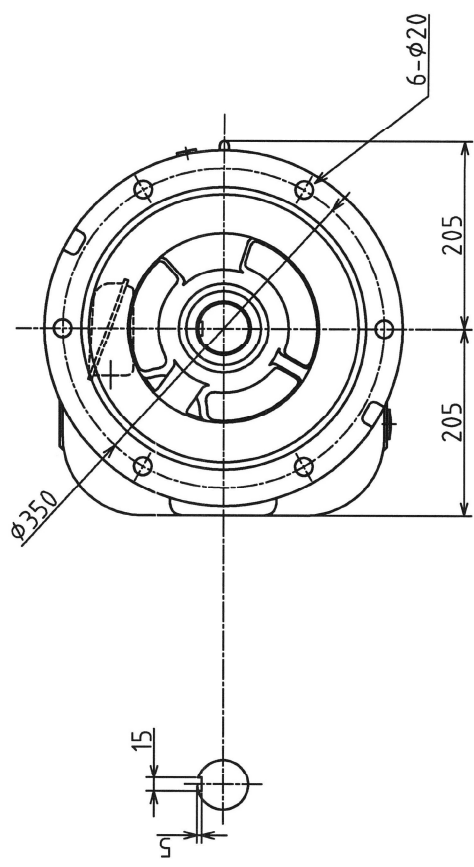




附属：低速軸平行キー
ATTACHMENT:
LOW SPEED SHAFT FLAT KEY.
(JIS B 1301-1959)



プラグ止め
附属のガス抜きと交換下さい



VIEW A

御注文先
CUSTOMERS & MESSRS

御注文番号
ORDER NO.

用途
USE

入力動力 INPUT POWER kW	5.5	入力回転速度 INPUT SPEED min ⁻¹	1500/1800	出力回転速度 OUTPUT SPEED min ⁻¹	50/60	公称速度 SPEED RATIO	1 / 30	実速度 ACTUAL RATIO	1 / 29.020
ベアリング BEARING	高速側(H) 低速側(L)	モーター用 MOTOR	6206ZZ 6308ZZ	中速側用 MID SPEED	HR32205 HR30306J	低速側用 LOW SPEED	HR32211J HR32212J	S608212B D608212B	
オイルシール OIL SEAL	高速側(H) 低速側(L)		S4.0588						

モーター MOTOR	出力 OUTPUT	極数 POLES	電圧 VOLTS	周波数 FREQUENCY	回転速度 SPEED	形 TYPE
F	5.5 kW	4	200 / 200/220 V	50/60 Hz	1500/1800 min ⁻¹	TC-F
耐熱クラス THERMAL CLASS	枠番号 FRAME NO.	概略質量 APPROX MASS		概略給油量 PROPER QUANTITY OF LUBRICANTS		質量 MASS
	V-132S	8.6 L				135 kg

形式 TYPE	SFV56D-30RSu5.5-4	部長 MANAGER	課長 CHIEF	製造番号 MANUFACTURING NO.	N3B0025W001-006	台数 QTY	6
	OUTLINE	社		検査日 DATE	2014.12.9	尺度 SCALE	
		検図 CHECKED	製図 DRAWN	図番 DRAWING NO.	D1A0312V	REV.	
			多田				

