

# 納入仕様書・図面



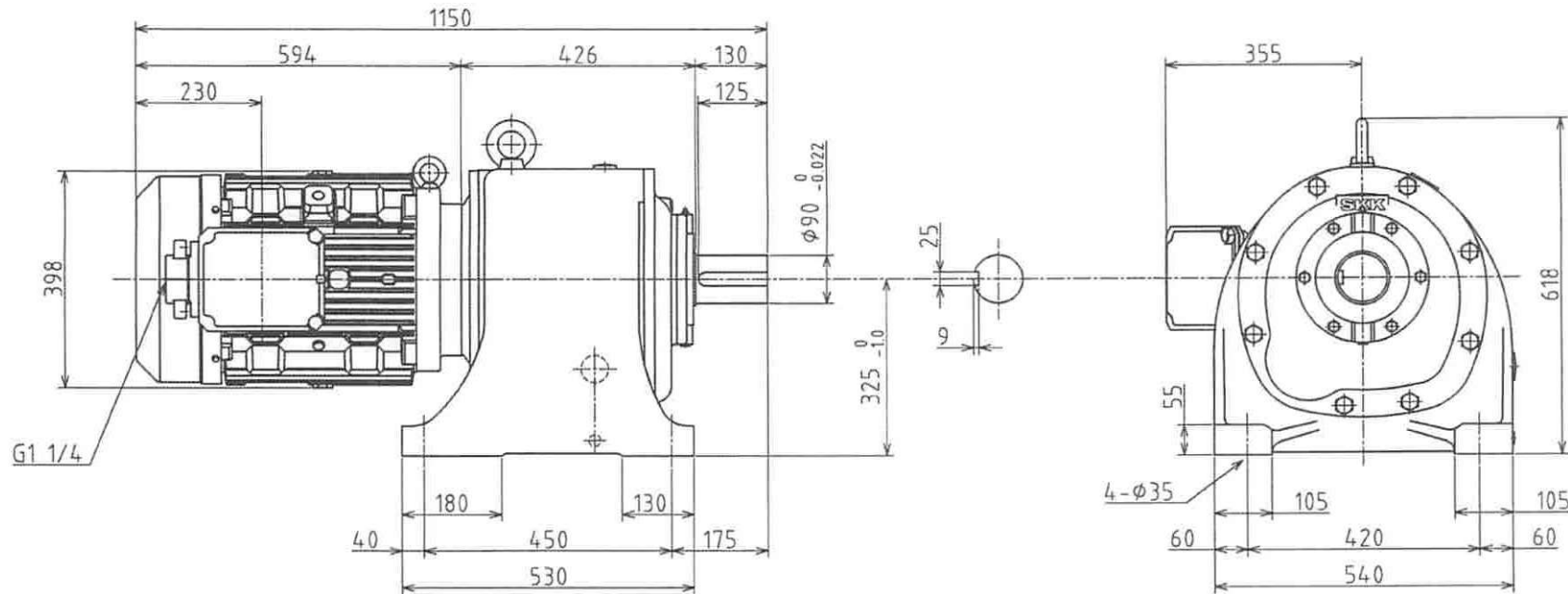
附属：低速軸平行キー  
ATTACHMENT:  
LOW SPEED SHAFT FLAT KEY.  
(JIS B 1301-1996)

御注文先  
CUSTOMERS & MESSRS  
御注文番号  
ORDER NO.

用途  
USE

入力動力 INPUT POWER	入力回転速度 INPUT SPEED	出力回転速度 OUTPUT SPEED	公称速比 SPEED RATIO	実速比 ACTUAL RATIO
22 kW	1500/1800 min <sup>-1</sup>	50/60 min <sup>-1</sup>	1 / 30	1 / 29.029

		モータ用 MOTOR	中速軸用 MID SPEED	低速軸用 LOW SPEED
ベアリング BEARING	高速側(H) 低速側(L)	6312ZZ 6314ZZ	NF311 21312CD	HR32218J 32220
オイルシール OIL SEAL	高速側(H) 低速側(L)			
		S658812		D10012513B



出力 OUTPUT		極数 POLES	電圧 VOLTS	周波数 FREQUENCY	回転速度 SPEED	形 TYPE
22 kW		4	200 / 200/220 V	50/60 Hz	1500/1800 min <sup>-1</sup>	TK-FXP
耐熱クラス THERMAL CLASS	枠番号 FRAME NO.	概略給油量 PROPER QUANTITY OF LUBRICANTS			概略質量 APPROX MASS	
F	N-180M	17 L			543 kg	

形式 TYPE	承認 APPROVED	調査 CHECKED BY	製番 MANUFACTURING NO.	台数 Q'TY
SFJ90D-30RSu22-4EW OUTLINE	宮阪	平井	S1B0034D001	1
担当 DESIGNED BY	製図 DRAWN BY	月日 DATE	尺度 SCALE	
市橋	市橋	2021.11.02		
製図番号 DRAWING NO.				
D1A2123S				

**SIG GEAR DRIVE**  
Sumitomo Heavy Industries Gearbox Co., Ltd.