

# 納入仕様書・図面



附属：低速軸平行キー  
 ATTACHMENT:  
 LOW SPEED SHAFT FLAT KEY.  
 (JIS B 1301-1996)

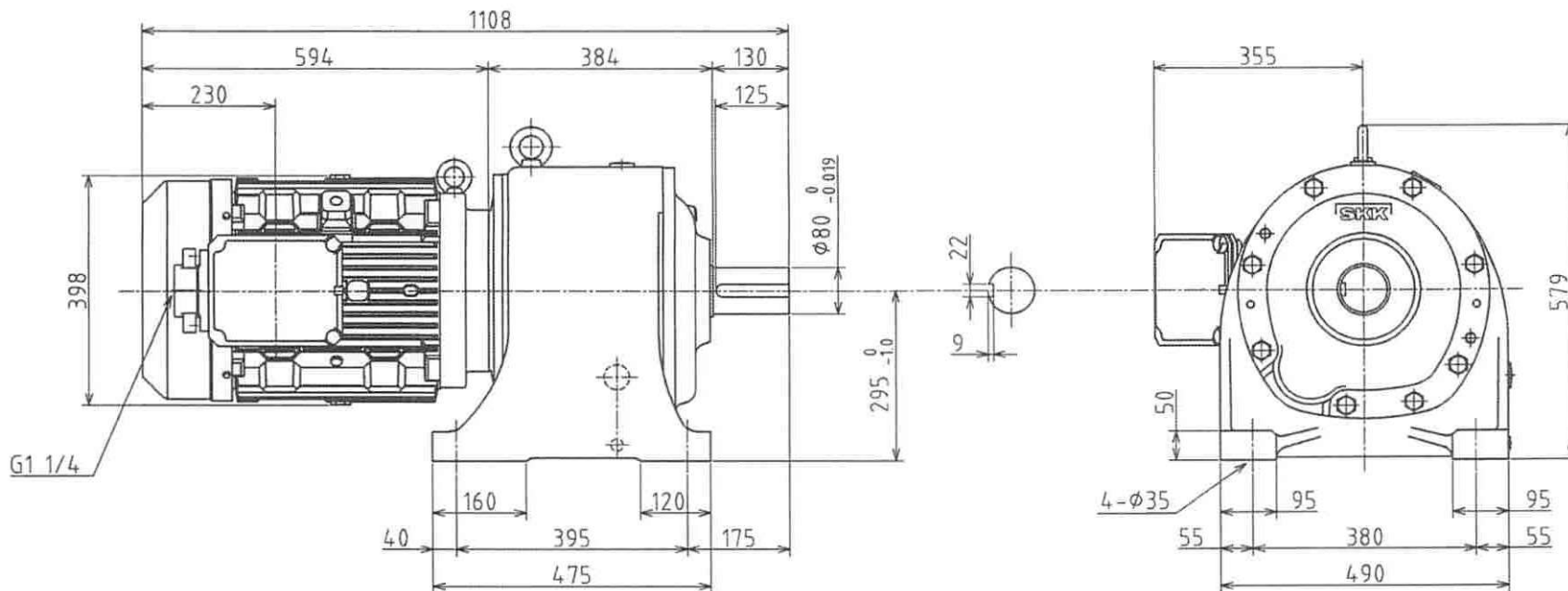
御注文先  
 CUSTOMERS & MESSRS \_\_\_\_\_  
 御注文番号  
 ORDER NO. \_\_\_\_\_

用途  
 USE \_\_\_\_\_

入力動力 INPUT POWER	入力回転速度 INPUT SPEED	出力回転速度 OUTPUT SPEED	公称速比 SPEED RATIO	実速比 ACTUAL RATIO
22 kW	1500/1800 min <sup>-1</sup>	75/90 min <sup>-1</sup>	1/20	1/20.520

	モータ用 MOTOR	中速軸用 MID SPEED	低速軸用 LOW SPEED
ベアリング BEARING	高速側(H) 6312ZZ 低速側(L) 6314ZZ	HR32209J HR30309J	HR30314J HR32218J
オイルシール OIL SEAL	高速側(H) 低速側(L)		S658812 D9011513B



出力 OUTPUT		極数 POLES	電圧 VOLTS	周波数 FREQUENCY	回転速度 SPEED	形種 TYPE
22 kW		4	200 / 200/220 V	50/60 Hz	1500/1800 min <sup>-1</sup>	TK-FXP

耐熱クラス THERMAL CLASS	枠番号 FRAME NO.	概略給油量 PROPER QUANTITY OF LUBRICANTS	概略質量 APPROX MASS
F	N-180M	12.8 L	468 kg

形式 TYPE	承認 APPROVED	調査 CHECKED BY	製番 MANUFACTURING NO.	台数 QTY
SFJ80D-20RSu22-4EW OUTLINE	宮阪	久保	S1B0033D001-002	2

担当 DESIGNED BY	製図 DRAWN BY	月日 DATE	尺度 SCALE
平井	市橋	2021.05.28	尺度 SCALE

製番 DRAWING NO. D1A2066S