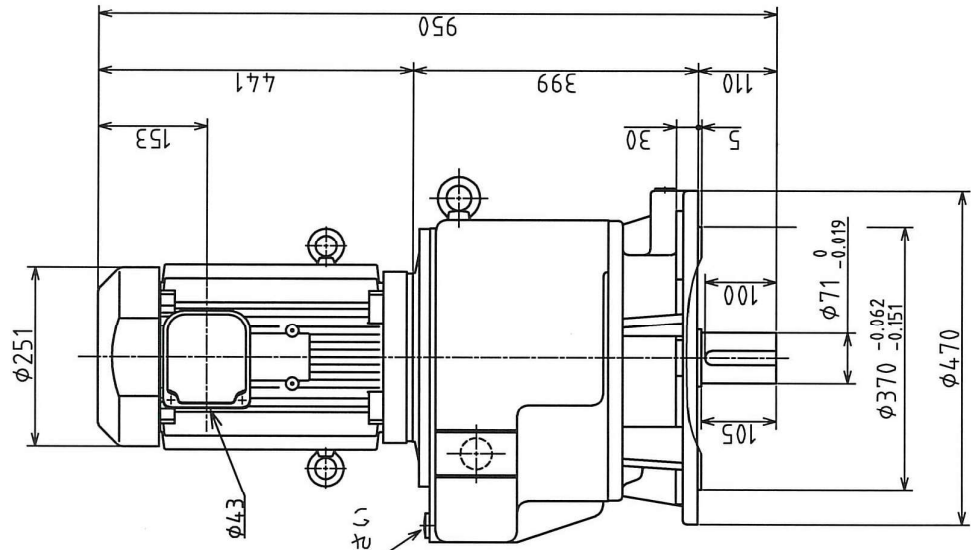
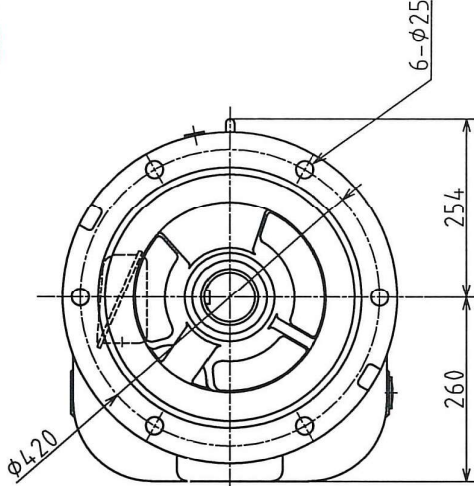


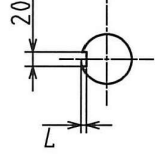
附属：低速軸平行キー
 ATTACHMENT:
 LOW SPEED SHAFT FLAT KEY.
 (JIS B 1301-1959)



プラグ止め
 付属のガス抜きと交換下さい



VIEW A



御注文先
 CUSTOMERS & MESSRS
 御注文番号
 ORDER NO.

用途
 USE

入力電力 INPUT POWER kW	11	入力回転速度 INPUT SPEED min ⁻¹	1500/1800	出力回転速度 OUTPUT SPEED min ⁻¹	50/60	公称速度 SPEED RATIO	1 / 30	実速度 ACTUAL RATIO	1 / 29.105
ベアリング BEARING	高速側(H) 低速側(L)	6307ZZ 6310ZZ	モータ用 MOTOR	中速軸用 MID SPEED	HR32207J HR30308J	低速度軸用 LOW SPEED	HR32213J HR32216J		
オイルシール OIL SEAL	高速側(H) 低速側(L)	S50689					S8010513B D8010513B		



モータ MOTOR	極数 POLES	4	電圧 VOLTS	200 / 200/220 V	周波数 FREQUENCY	50/60 Hz	回転速度 SPEED	1500/1800 min ⁻¹	形 TYPE	TK-F	
出力 OUTPUT	11 kW										
熱クラス THERMAL CLASS	F	枠番号 FRAME NO.	V-160M	適量給油量 PROPER QUANTITY OF LUBRICANTS	18.2 L	概略質量 APPROX. MASS	253 kg	形式 TYPE	SFV71D-30RSU11-4	OUTLINE	
								部長 MANAGER	課長 CHIEF	辻	
								検閲 CHECKED	製図 DRAWN	多田	
								製番 MANUFACTURING NO.	N3B0026W001-002	台数 QTY	2
								月日 DATE	2014. 12. 25	尺度 SCALE	
								図番 DRAWING NO.	D1A0345V	REV.	△