

納入仕様書・図面

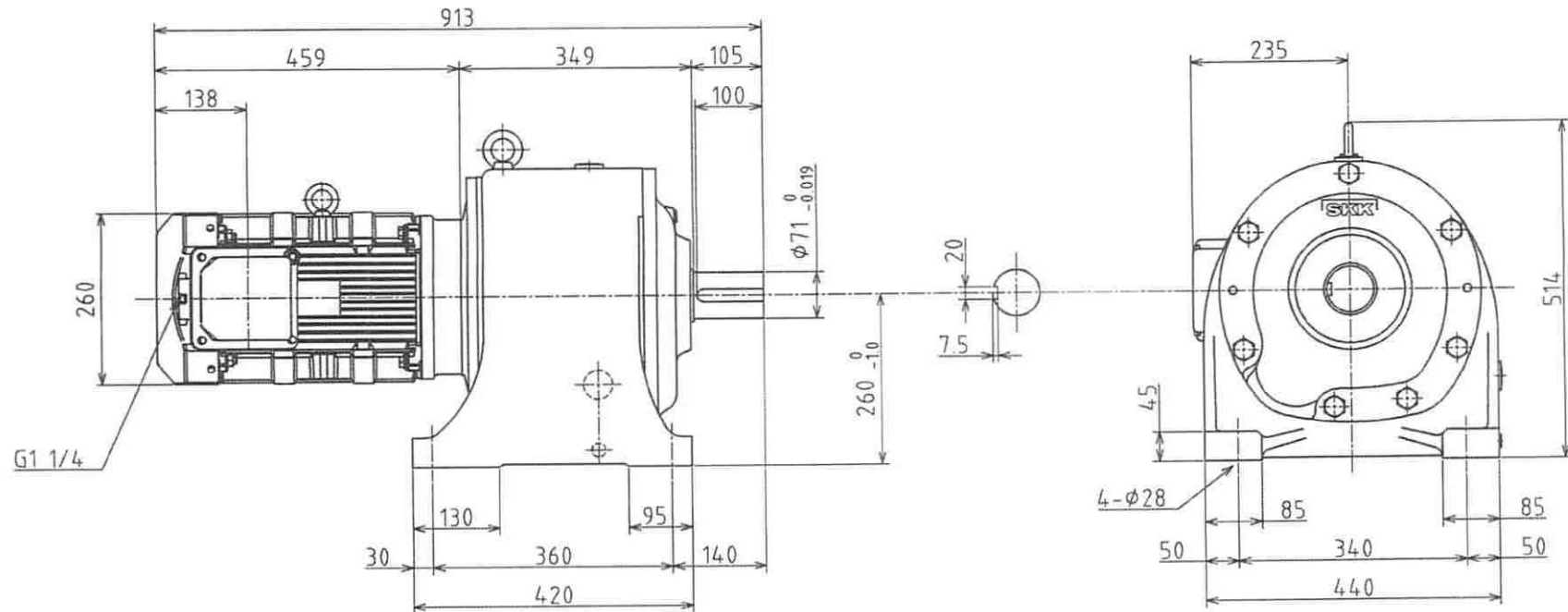


附属：低速軸平行キー
 ATTACHMENT:
 LOW SPEED SHAFT FLAT KEY.
 (JIS B 1301-1996)

御注文先
 CUSTOMERS & MESSRS
 御注文番号
 ORDER NO.

用途
 USE

入力動力 INPUT POWER	入力回転速度 INPUT SPEED	出力回転速度 OUTPUT SPEED	公称速比 SPEED RATIO	実速比 ACTUAL RATIO
11 kW	1500/1800 min ⁻¹	50/60 min ⁻¹	1 / 30	1 / 29.105
		モータ用 MOTOR	中速軸用 MID SPEED	低速軸用 LOW SPEED
ベアリング BEARING	高速側(H) 低速側(L)	6308ZZ 6310ZZ	HR32207J HR30308J	HR32213J HR32216J
オイルシール OIL SEAL	高速側(H) 低速側(L)			D8010513B



出力 OUTPUT		極数 POLES	電圧 VOLTS	周波数 FREQUENCY	回転速度 SPEED	形 TYPE
11 kW		4	200 / 200/220 V	50/60 Hz	1500/1800 min ⁻¹	TK-FXP
耐熱クラス THERMAL CLASS	枠番号 FRAME NO.	概略給油量 PROPER QUANTITY OF LUBRICANTS			概略質量 APPROX MASS	
F	N-160M	9 L			259 kg	

形式 TYPE	承認 APPROVED	調査 CHECKED BY	製番 MANUFACTURING NO	台数 Q'TY
SFJ71D-30RSu11-4EW OUTLINE	宮阪	久保	S1B0031D001-002	2
担当 DESIGNED BY		製図 DRAWN BY	月日 DATE	尺度 SCALE
平井		市橋	2021.04.14	
SHE GEAR DRIVE Sumitomo Heavy Industries Gearbox Co.,Ltd.			図番 DRAWING NO.	
			D1A2055S	