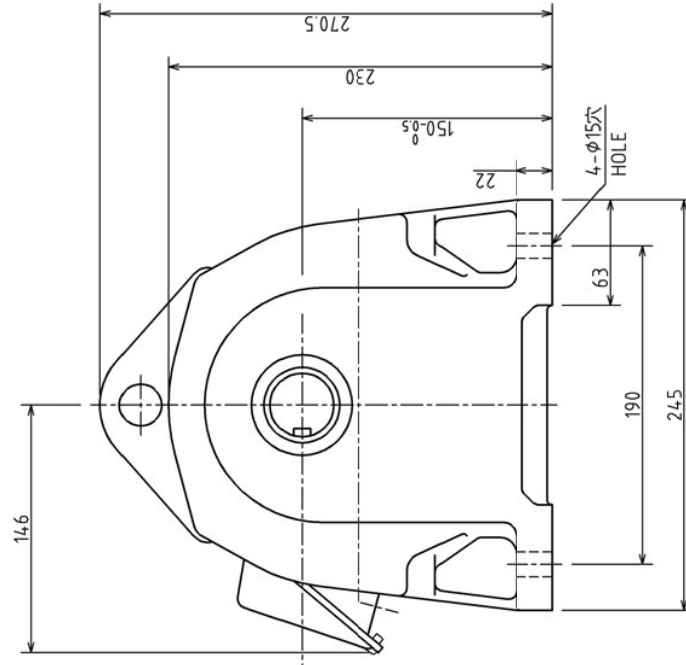
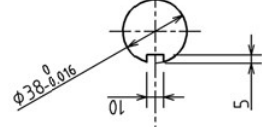
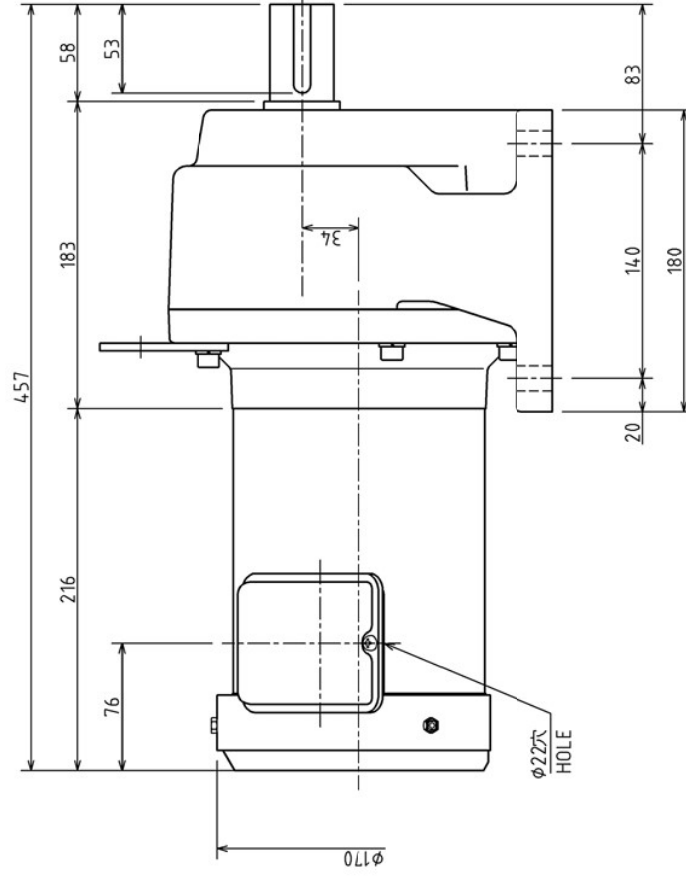


出力 OUTPUT	極数 POLES	形 TYPE	式 FORM	絶 INS.CLASS	綯 FRAME NO.	枠 80M
0.75 kW	4	IKH3	FCKLK21E	155(F)		
電 VOLTS	周波数 FREQUENCY	回 FULL LOAD SPEED	速 min ⁻¹			
200/200/220 V	50/60/60 Hz	14.40/1730/1745				
公称減速比 SPEED RATIO	実減速比 ACTUAL RATIO	減速機枠番 FRAME OF REDUCER	概略質量 APPROX MASS			
1/130	1/127.110	PGE	47 kg			



図面番号 DRAWING NO. **3HDA003663** REV.MARK

製造 H.KAWASE	承認 Aug. 7-14	検査 K.INOUE	確認 Aug. 7-14
設計 K.WATANABE	製図 Jul. 10-14	製図 R.MAEDA	検査 Jul. 10-14

記号 年 承認 変更	MARK DATE APPROVED BY REVISOR	内容 REVISIONS
記事 保管	CONTENTS REGISTERED	

出力軸許容トルク ALLOWABLE OUTPUT TORQUE	50Hz	60Hz
出力軸許容オーバーハングロード ALLOWABLE OVERHUNG LOAD ON OUTPUT SHAFT	582 N·m	7350 N
	4.85 N·m	7350 N

形式
GMS-0.75K-1/130*PG
名称
外形寸法
OUTLINE DRAWING
東芝産業機器システム株式会社
TOSHIBA INDUSTRIAL PRODUCTS AND SYSTEMS CORPORATION
3HDA003663
配布先
PRESENT TO
保管登録
REV.MARK

F.H. OL-NJ-08150D4.01