

SF-JR形スーパーライン三相誘導電動機

外形図
寸法単位 mm

屋内形

全閉外扇形 (保護方式 IP44 冷却方式 IC411)
わく番号 160L

御注文元

納入先

用途

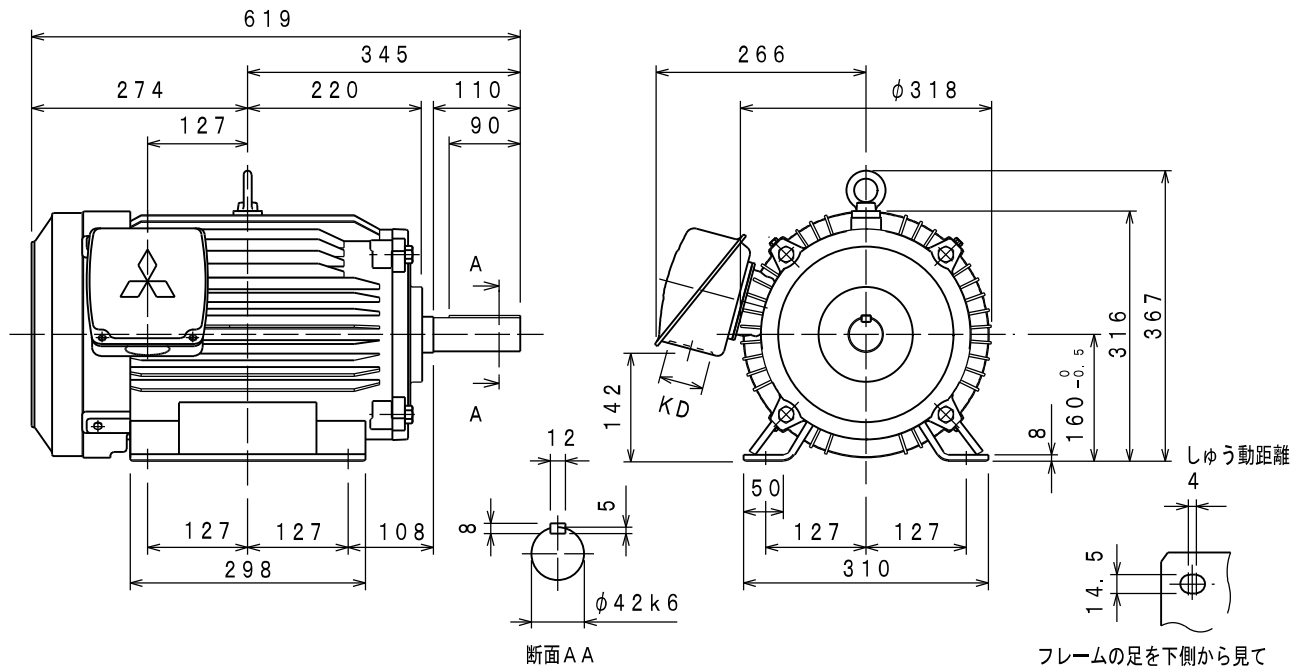
御注文書番号

台数

台

工事番号

御注文品	定格出力・極数	電圧	周波数	質量 kg/台	スタイルNo.
	18.5kW 2P	200/200/220V	50/60/60Hz	115	0E2-M33
	18.5kW 2P	380/400/415V 50Hz 400/440/460V 60Hz		115	0E7-M41-017
	15 kW 4P	200/200/220V	50/60/60Hz	105	0E2-M28
	15 kW 4P	380/400/415V 50Hz 400/440/460V 60Hz		105	0E2-M29
	11 kW 6P	200/200/220V	50/60/60Hz	105	0E1-M13
	11 kW 6P	380/400/415V 50Hz 400/440/460V 60Hz		105	0E1-M14



仕様	定格	耐熱 クラス	周囲 温度	ベアリング		リード数	端子方向 (軸端側から見て)	回転方向	塗色	KD穴
				負荷側	反負荷側					
連続	B	40°C	6309ZZ	6308ZZ	6	A (左)	CCW (反時計)	マンセルN5.5	φ56	

モーターを安全にお使いいただくために
モーターをご使用 (据付、運転、保守、点検) の前に必ず「取扱説明書」をよくお読みください。

第3角法	担当	検認
尺度 N.T.S		
日付		

(英 BG91099)

MITSUBISHI ELECTRIC CORP., JAPAN
NAGOYA WORKS

訂正	SII '99.9.15	かたぎ	増田
	C '02-4-24	ライブ	柴田

図面番号

BG06842-C

CAD(2D)