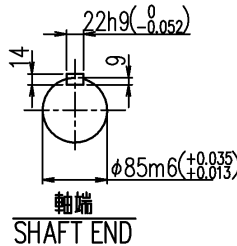
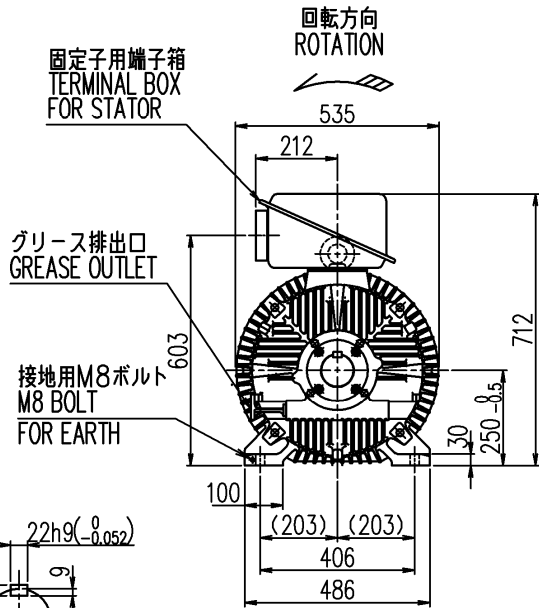
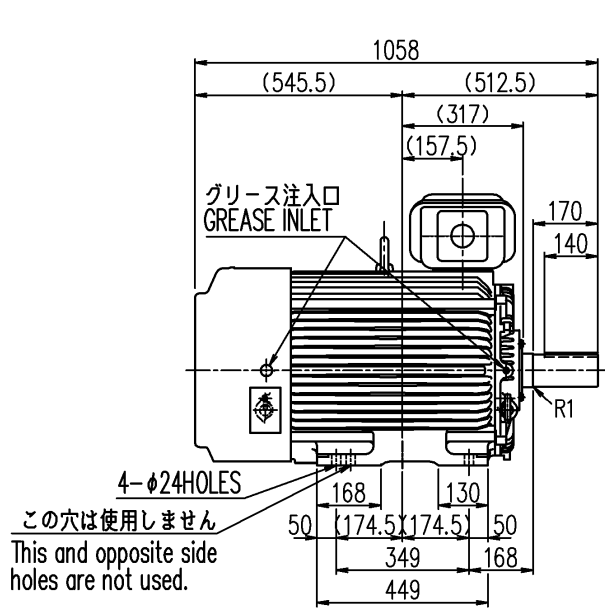


図面番号 DRAWING NO.
C4W345303S
 工場管理番号 ORDER NO.
L204BQOHM

BRM3997 MM 0001
 2020.02.25

REV	日付 DATE
検認	APPROVED
変更	REVISED
記事 CONTENTS	
保管 REGISTERED	



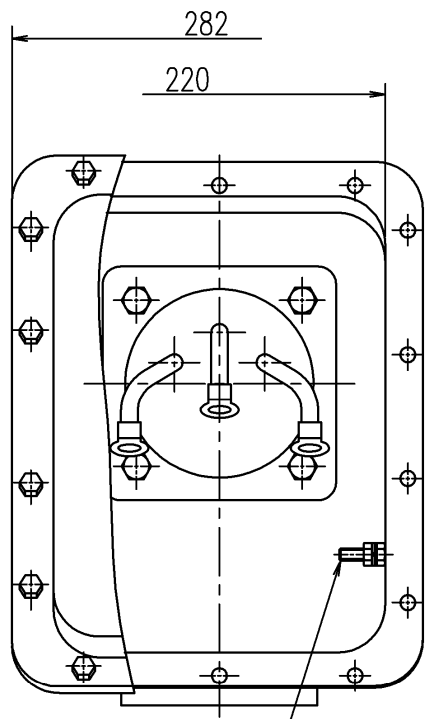
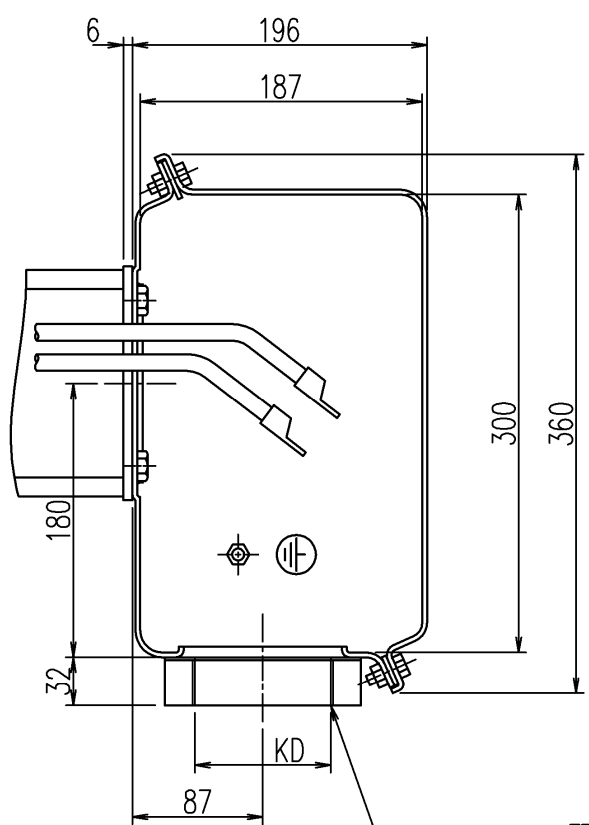
- 備考
 1. 塗色: 2.5PB 6/2
 2. 端子箱構造図: C4V7936-B
 3. 始動方式: 直入
 4. 定格電流: 18.8/16.7A

定格出力 RATED OUTPUT 75 kW	極数 POLES 4	定格電圧 RATED VOLTAGE 3000/3300 V	定格周波数 RATED FREQ. 50/60 Hz	定格回転速度 RATED SPEED 1480/1780 min ⁻¹	軸受 BEARING 負荷側 D.E. NU218CM 反負荷側 N.D.E. 6218CM	概略質量 APPROX. MASS 本体 MOTOR 550kg
形式 TYPE-FORM TIKK-FBKW11	絶縁耐熱クラス THERMAL CLASS 155 (F)	定格 RATING S1	枠番号 FRAME 250MD	保護方式 PROTECTION IP44	コード CODE TM21-FEシリーズ 250MD	
TOSHIBA				名称 TITLE 三相誘導電動機外形図 OUTLINE FOR THREE PHASE INDUCTION MOTOR		
TOSHIBA MITSUBISHI-ELECTRIC INDUSTRIAL SYSTEMS CORPORATION				図面番号 DRAWING NO. C4W345303S		
出図先	作成日 DATE '20.02.22	尺度 SCALE NTS	単位 UNITS mm	検認 APPROVED 設計 DESIGNED 照査 CHECKED 作成 DRAWN	変更記号 REV.MARK A	
保管 REGISTERED	設計参考図	共通番号	BRM3997 AG 0001	中山、小林 一瀬 峰		

図面番号 DRAWING NO.
C4V7936

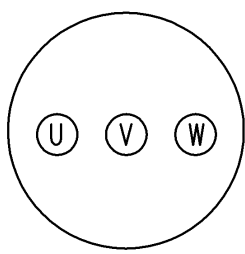
BRM3997 MM 0001
2020.02.25

B	03.9.30	REV	日付 DATE
	井手	承認	APPROVED
	浜口	変更	REVISED
	社名を変更した。		記事 CONTENTS
	オーダ	保管	REGISTERED



端子記号
TERMINAL MARKS

接地ボルト
EARTH BOLT M8



御注文品 ORDER	KD
➔	PF2 1/2
	≠PF子

注意) 外部ケーブル引込み時、外部ケーブルを傷付けないようご注意ください。
NOTE) PLEASE BE CAREFUL NOT TO DAMAGE OUTSIDE CABLES AT PULLING INTO OUTSIDE CABLES.

F	TOSHIBA				コード CODE	TM21-FIIシリーズ		
	TOSHIBA MITSUBISHI-ELECTRIC INDUSTRIAL SYSTEMS CORPORATION				名称	TITLE		
					端子箱構造図 TERMINAL BOX CONSTRUCTION			
	出図先		作成日 DATE	尺度 SCALE	単位 UNITS	承認 APPROVED	N.Ide	
			FEB.10.2003	NTS	mm	設計 DESIGNED	M.Nishiyama	
保管 REGISTERED		設計参考図	共通番号		照査 CHECKED	T.Beppu		
				作成 DRAWN	H.hamaguchi		図面番号 DRAWING NO.	
				C4V7936		変更記号 REV.MARK	B	