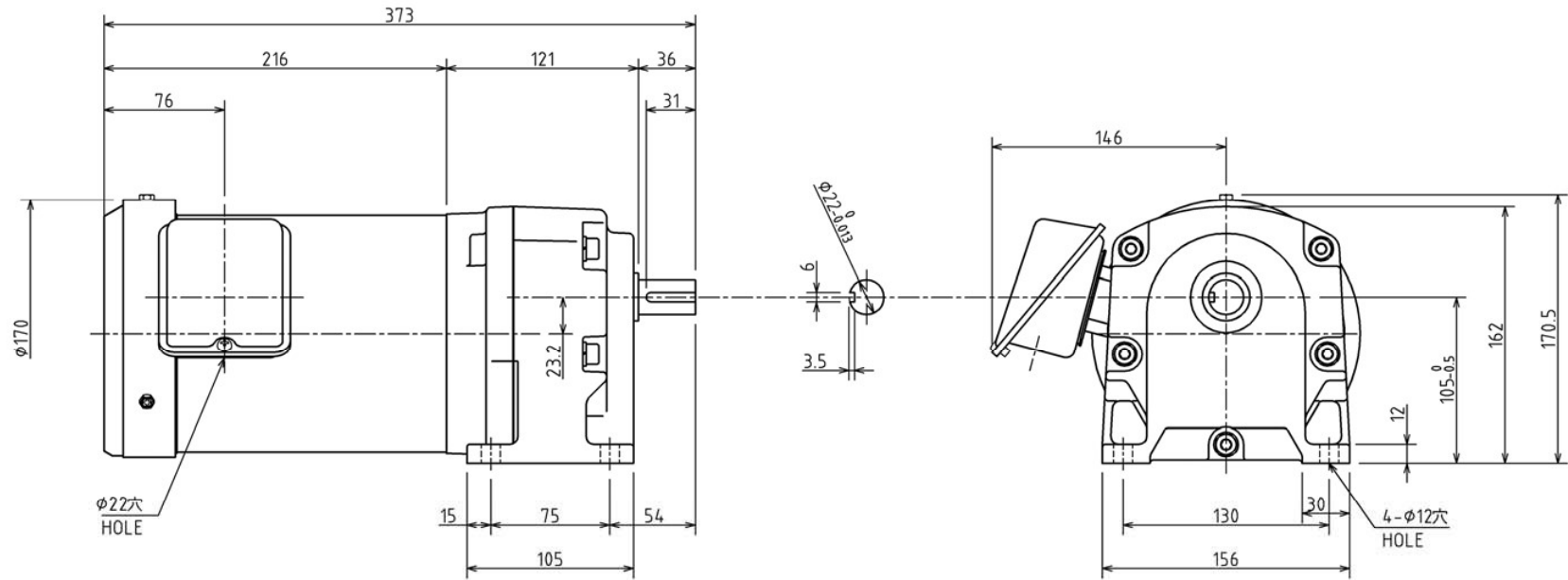


3HDA003655

図面番号 DRAWING NO.

REV. MARK

出力 OUTPUT	極数 POLES	形 TYPE	式 FORM	絶 縁 INS.CLASS	枠 番 号 FRAME NO.
0.75 kW	4	IKH3	FCKLK21E	155(F)	80M
電 圧 VOLTS	周 波 数 FREQUENCY	回 転 速 度 FULL LOAD SPEED			
200/200/220 V	50/60/60 Hz	1440/1730/1745 min <sup>-1</sup>			
公称減速比 SPEED RATIO	実減速比 ACTUAL RATIO	減速機枠番 FRAME OF REDUCER	概略質量 APPROX MASS		
1/20	1/20.036	PGB	28 kg		



	50Hz	60Hz
出力軸許容トルク ALLOWABLE OUTPUT TORQUE	94.0 N·m	78.4 N·m
出力軸許容オーバーハングロード ALLOWABLE OVERHUNG LOAD ON OUTPUT SHAFT	1670 N	1620 N

記 号 MARK	変更 REVISIONS
年 月 日 DATE	
承認 APPROVED BY	
変更者 REVISED BY	
記事 CONTENTS	
保管 REGISTERED	

承認 APPROVED BY K.KAWASE Aug. 7. 14	検図 CHECKED BY K.INOUE Aug. 7. 14
設計 DESIGNED BY K.WATANABE Jun. 24. 14	製図 DRAWN BY R.MAEDA Jun. 24. 14
<b>TOSHIBA</b> 東芝産業機器システム株式会社 TOSHIBA INDUSTRIAL PRODUCTS AND SYSTEMS CORPORATION	

製番 MANUFACTURING NO.	形式 TYPE GMS-0.75K-1/20* PG
名称 TITLE 外形寸法図 OUTLINE DRAWING	
図面番号 DRAWING NO. 3HDA003655	REV. MARK

F.H. OL-NJ-08020D401

保管 REGISTERED M

配布先 PRESENT TO