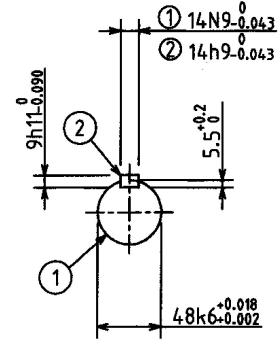
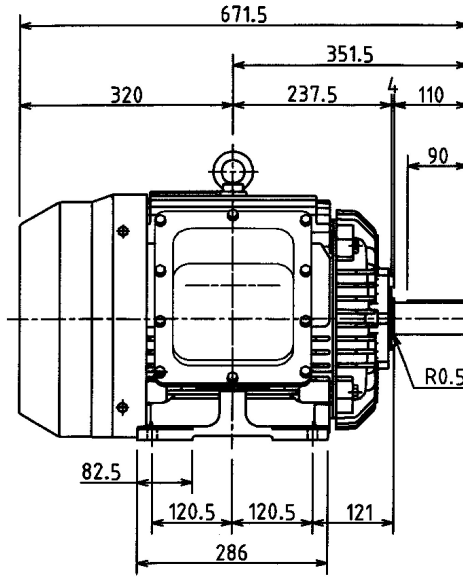
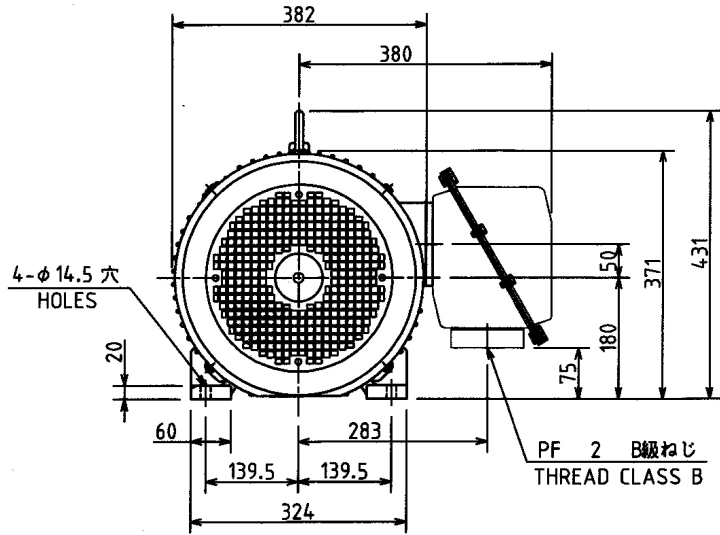


図面番号 DRAWING NO. M9480050

REV. MARK



保護方式 PROTECTION
IP44

出力 OUTPUT	極数 POLES 2	電圧 VOLTS V	周波数 FREQ. Hz	回転速度 FULL LOAD SPEED min ⁻¹	軸受 BEARING 負荷側 LOAD SIDE 6212ZZC3 反負荷側 OPP.L.SIDE 6210ZZC3	概略質量 APPROX. MASS 本体 MOTOR kg	
形 TYPE TIKK	式 FORM FCKW21A	耐熱クラス THERMAL CLASS	定格 RATING S1	枠番号 FRAME 180M	フランジ番号 FLANGE		
	記号 MARK		承認 APPROVED BY K. Okada Sep. 5. 05	検図 CHECKED BY S. Hatsumoto Sep. 5. 05	名称 TITLE 三相誘導電動機外形図 OUTLINE FOR THREE PHASE INDUCTION MOTOR		
	年月日 DATE		尺度 SCALE N.T.S.	設計 DESIGNED BY T. Furumichi Sep. 5. 05	製図 DRAWN BY M. EGUCHI Aug. 11. 05		
	承認 APPROVED BY		単位 UNITS mm			図面番号 DRAWING NO. M9480050	
	変更者 REVISED BY		記事 CONTENTS			REV. MARK	
	保管 REGISTERED	変更 REVISIONS	TOSHIBA 東芝産業機器システム株式会社 TOSHIBA INDUSTRIAL PRODUCTS AND SYSTEMS CORPORATION		7 配布先 PRESENT TO		