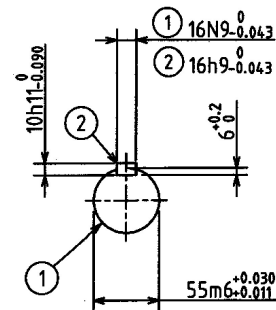
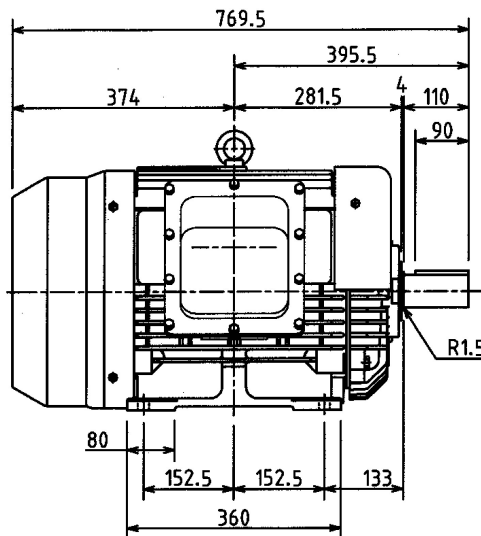
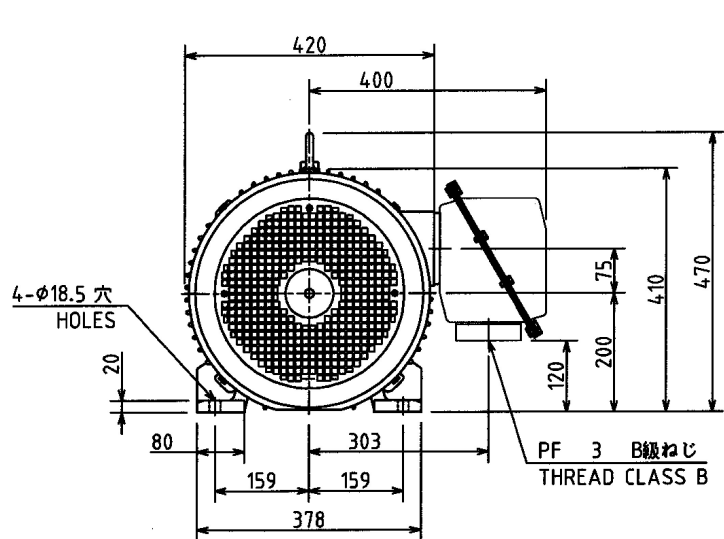


図面番号 DRAWING NO.
M9482050

REVISION
1



出力 OUTPUT		極数 POLES	電圧 VOLTS	周波数 FREQ.	回転速度 FULL LOAD SPEED	軸受 BEARING	保護方式 PROTECTION
		2	V	Hz	min ⁻¹	軸受 BEARING	IP44
形 TYPE		式 FORM	耐熱クラス THERMAL CLASS	定格 RATING	枠番号 FRAME	フランジ番号 FLANGE	概略質量 APPROX. MASS
TIKK		FCKW21A		S1	200L	—	本体 MOTOR
		① 記号 MARK	承認 APPROVED BY	検図 CHECKED BY	名称 TITLE		
		Oct. 21.05 年月日 DATE	K.OKADA	S.MATSUOKA	三相誘導電動機外形図		
		承認 APPROVED BY	尺度 SCALE	設計 DESIGNED BY	OUTLINE FOR THREE PHASE INDUCTION MOTOR		
		O. Toyama	N.T.S.	T.FURUICHI			
		変更者 REVISED BY	単位 UNITS	製図 DRAWN BY			
		J. Furuchi	mm	M.EGUCHI			
		記事 CONTENTS	TOSHIBA 東芝産業機器システム株式会社		図面番号 DRAWING NO.		
		保管 REGISTERED	TOSHIBA INDUSTRIAL PRODUCTS AND SYSTEMS CORPORATION		M9482050		
		05.10.24	05.9.5		REV. MARK		
					1		