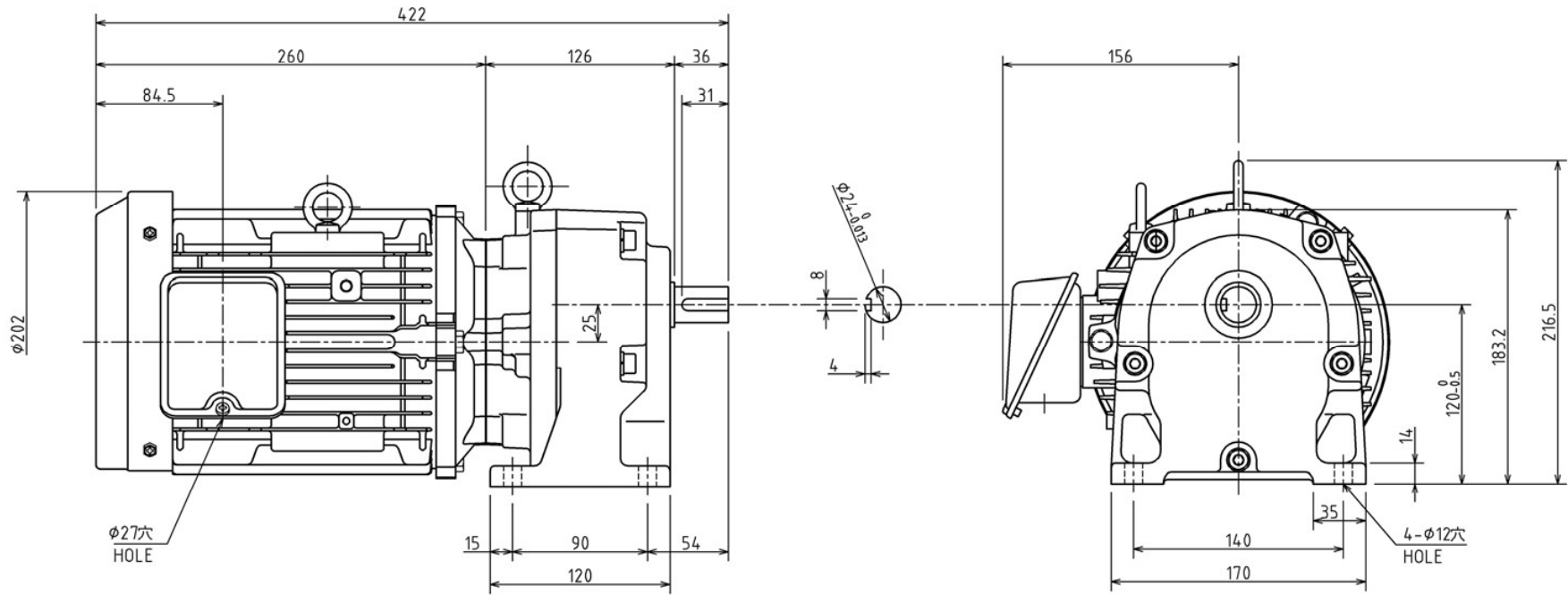


3HDA003667

図面番号 DRAWING NO.

REV. MARK
①

出力 OUTPUT	極数 POLES	形 TYPE	式 FORM	絶 縁 INS.CLASS	枠 番 号 FRAME NO.
1.5 kW	4	IKH3	FCKLA21E	155(F)	90L
電 圧 VOLTS	周 波 数 FREQUENCY	回 転 速 度 FULL LOAD SPEED			
200/200/220 V	50/60/60 Hz	1445/1740/1750 min ⁻¹			
公称減速比 SPEED RATIO	実減速比 ACTUAL RATIO	減速機枠番 FRAME OF REDUCER	概略質量 APPROX MASS		
1/10	1/10.071	PGC	35 kg		



	50Hz	60Hz
出力軸許容トルク ALLOWABLE OUTPUT TORQUE	94.6 N·m	78.8 N·m
出力軸許容オーバーハングロード ALLOWABLE OVERHUNG LOAD ON OUTPUT SHAFT	3140 N	3040 N

①	記 号 MARK	承認 APPROVED BY	検査 CHECKED BY
Oct. 27. 14	年月日 DATE	H.KAWASE	K.INOUE
T.FURUICHI	承認 APPROVED BY	Aug. 7. 14	Aug. 7. 14
K.WATANABE	変更者 REVISED BY	設計 DESIGNED BY	製図 DRAWN BY
CHG.DEL CHG.DIMS CHG.DESCR	記事 CONTENTS	K.WATANABE	R.MAEDA
	保管 REGISTERED	Jul. 29. 14	Jul. 11. 14

TOSHIBA 東芝産業機器システム株式会社
TOSHIBA INDUSTRIAL PRODUCTS AND SYSTEMS CORPORATION

製番 MANUFACTURING NO.	形式 TYPE
	GMS-1.5K-1/10* PG
承認 APPROVED BY	検査 CHECKED BY
H.KAWASE	K.INOUE
Aug. 7. 14	Aug. 7. 14
設計 DESIGNED BY	製図 DRAWN BY
K.WATANABE	R.MAEDA
Jul. 29. 14	Jul. 11. 14
名称 TITLE	図面番号 DRAWING NO.
外形寸法図 OUTLINE DRAWING	3HDA003667
REV. MARK	①

F.H. 0L-NJ-15020D402

配布先 PRESENT TO