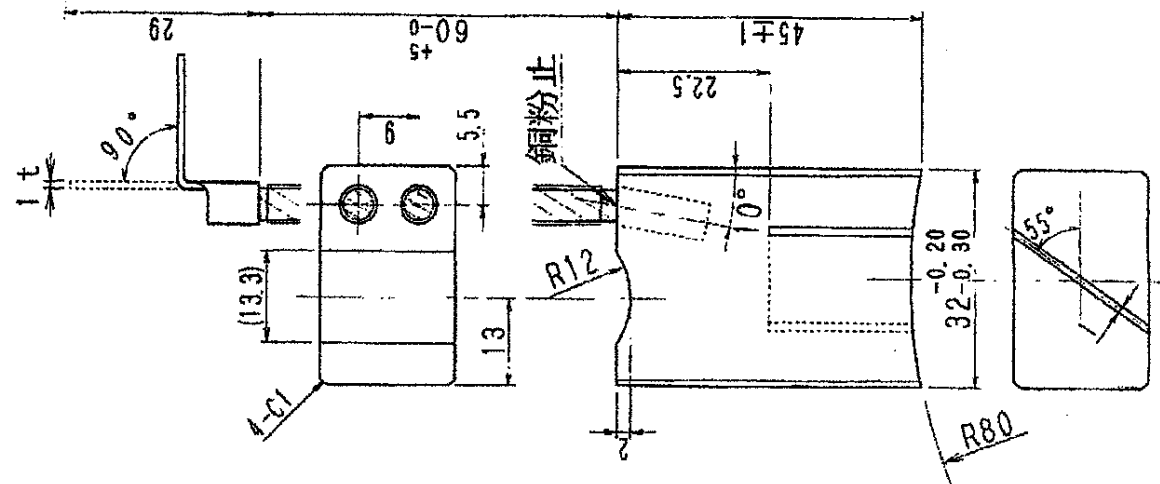
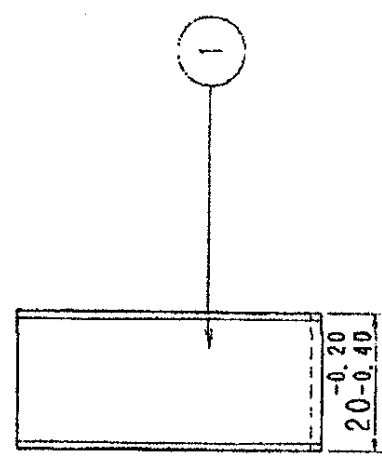
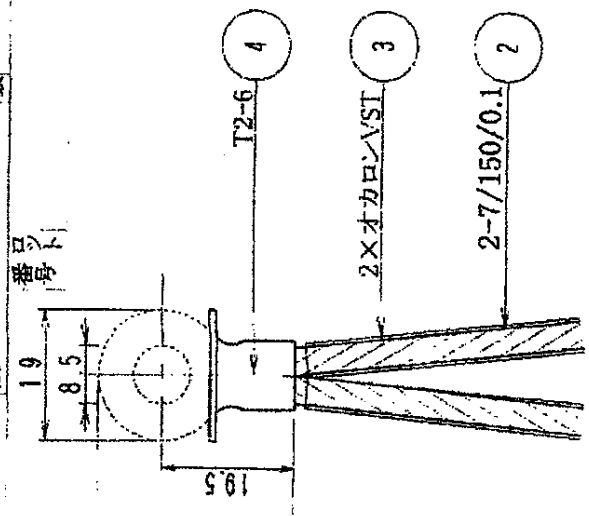


品番	部品名	図面番号	材質	数量	摘要
1	刷子		FM184-5	1	
2	リード線		C1100W	2	7/150/0.1
3	絶縁チューブ		オカロンVST	2	黒色チューブ
4	端子	T2-6	C1020P4H	1	90° 曲げ
5					
6					
7					
8					
9					

註1 記入外寸法公差は、JIS-C2802及び当社加工基準による
 2 リード線取付は、銅粉止めとする

銅粉止め後ヘルメタイトラヌルコト。



変更経緯
 3) 2) 1)

歴 2021年 5月 31日 参考図面及び、JIS-C2802基準により作図

電機用ブラシ

32×20×45
 3220394

写図 製図 審査



1/1 A4

第3角法 発行 年月日 注番
 納期 月 日 請番 種

納入先 寸法 個数