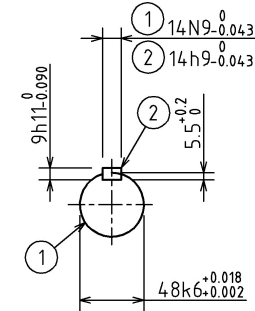
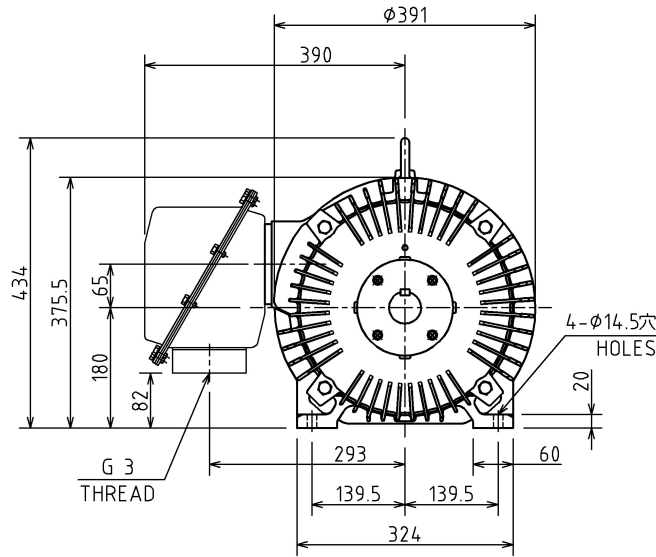
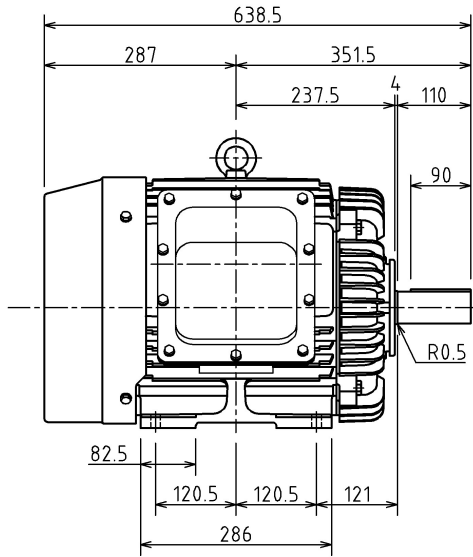


図面番号 DRAWING NO.
3HDA001640

変更記号
REV.MARK



保護方式 PROTECTION
IP55

出力 OUTPUT	極数 POLES	電圧 VOLTS	周波数 FREQ.	回転速度 FULL LOAD SPEED	軸受 BEARING	概略質量 APPROX. MASS
		V	Hz	min ⁻¹	負荷側 LOAD SIDE	本体 MOTOR
形 TYPE	式 FORM	耐熱クラス THERMAL CLASS	定格 RATING	枠番号 FRAME	フランジ番号 FLANGE	6310ZZC3
TKKH3	FBKW21E	155(F)	S1	180M	—	反負荷側 OPP.L.SIDE 6310ZZC3
	記号 MARK	 承認 APPROVED BY T.FURUICHI Aug. 13 13 設計 DESIGNED BY T.NISHINO Aug. 13 13 製図 DRAWN BY C.BI Aug. 13 13	検図 CHECKED BY T.NISHINO Aug. 13 13		名称 TITLE	
	年月日 DATE		TOSHIBA 東芝産業機器システム株式会社 TOSHIBA INDUSTRIAL PRODUCTS AND SYSTEMS CORPORATION		三相誘導電動機外形図 OUTLINE FOR THREE PHASE INDUCTION MOTOR	
	承認 APPROVED BY		図番号 DRAWING NO.		3HDA001640	
	変更者 REVISED BY		保管 REGISTERED		M	
	記事 CONTENTS	変更 REVISIONS		REV.MARK		
	保管 REGISTERED	保管 REGISTERED		M		