

A 1 A 2 3 8 0 S

図面番号 DRAWING NO.

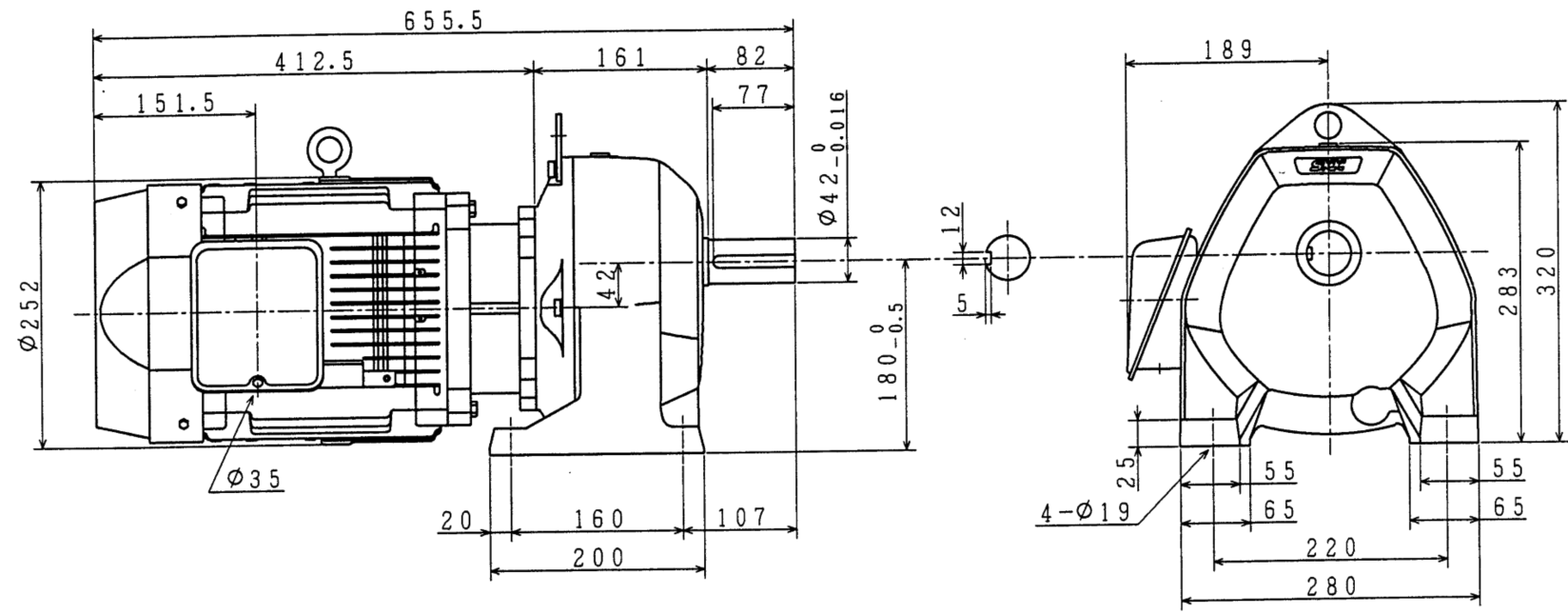
交番記号 REV. MARK

1

出力 OUTPUT	極数 POLES	形 TYPE	式 FORM	絶縁 INS. CLASS	枠番号 FRAME NO.
5.5 kW	4	IKK	FCKLA21	B	132S
電圧 VOLTS		周波数 FREQUENCY		回転速度 FULL LOAD SPEED	
200/200/220 V		50/60/60 Hz		1430/1730/1740 min ⁻¹	
公称減速比 SPEED RATIO	実減速比 ACTUAL RATIO	減速機枠番 FRAME OF REDUCER		概略質量 APPROX MASS	
1:5	1:5.065	ATF		72 kg	

	モータ用 MOTOR	中速軸用 MID SPEED	低速軸用 LOW SPEED
ベアリング BEARING	6306ZZ 6309ZZ	6205ZZ 6306ZZ	PM3225-43FDX 6309ZZ
オイルシール OIL SEAL	D40588B		D45629B

出力軸キー溝規格
STANDARD FOR OUTPUT
SHAFT KEYWAY
JIS B 1301-1976 (並級)
(NORMAL KEYS)



	50Hz	60Hz
出力軸許容トルク ALLOWABLE OUTPUT TORQUE	169N·m	140N·m
出力軸許容オーバーハングロード ALLOWABLE OVERHUNG LOAD ON OUTPUT SHAFT	2650N	2060N

1	記号 MARK
'00.10.28	年月日 DATE
柳澤	承認 APPROVED BY
鎌山	変更者 REVISED BY
社標変更	
記事 CONTENTS	

尺度 SCALE
単位 UNITS
mm

製番 MANUFACTURING NO.	形式 TYPE ATF5S-5.5S
承認 APPROVED BY <i>M. Yanagisawa</i> Feb 17 '00	検図 CHECKED BY <i>N. Yamata</i> Feb 16 '00
設計 DESIGNED BY <i>S. Fuda</i> FEB 16 '00	製図 DRAWN BY <i>M. Tsugiyama</i> FEB 16 '00

名称 TITLE
Aシリーズ外形寸法図
OUTLINE FOR A SERIES GEARMOTOR

TOSHIBA 東芝産業機器システム株式会社
TOSHIBA INDUSTRIAL PRODUCTS
AND SYSTEMS CORPORATION

図面番号 DRAWING NO.
A 1 A 2 3 8 0 S

交番記号 REV. MARK
1

保管 REGISTERED M
配布先 PRESENT TO
CAD-2