

1 2 3 4 5 6 7 8

A

B

C

D

E

F

A

B

C

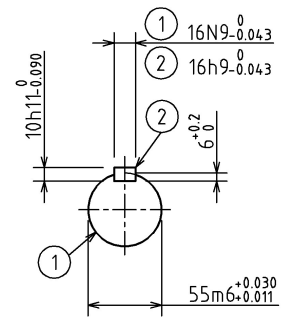
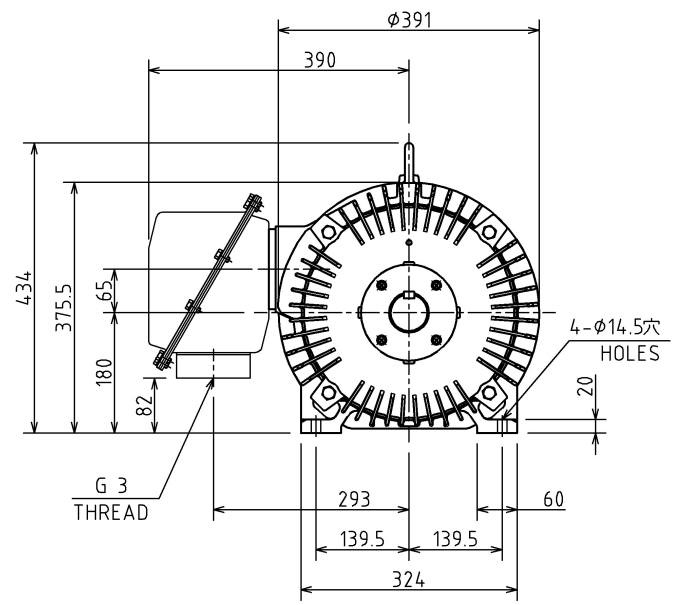
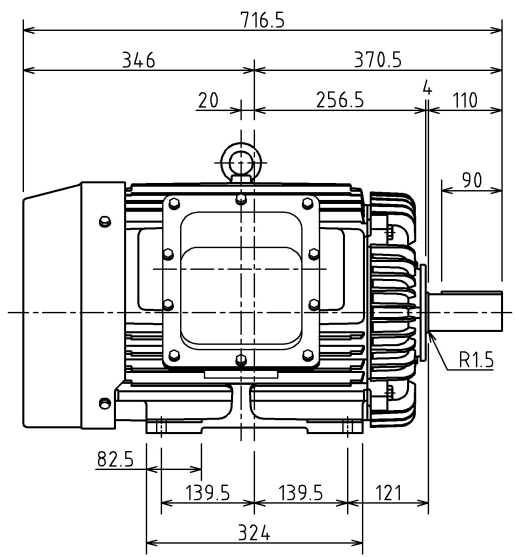
D

E

F

図面番号 DRAWING NO.
3HDA001641

変更記号
 REV.MARK



保護方式 PROTECTION
IP55

出力 OUTPUT	極数 POLES 2	電圧 VOLTS V	周波数 FREQ. Hz	回転速度 FULL LOAD SPEED min ⁻¹	軸受 BEARING 負荷側 LOAD SIDE 6212ZZC3 反負荷側 OPP.L.SIDE 6310ZZC3	概略質量 APPROX. MASS 本体 MOTOR
形 TYPE TKKH3	式 FORM FCKW21E	耐熱クラス THERMAL CLASS 155(F)	定格 RATING S1	枠番号 FRAME 180L	フランジ番号 FLANGE —	

記号 MARK	承認 APPROVED BY T.FURUICHI Aug. 14. 13 設計 DESIGNED BY C.BI Aug. 14. 13	検図 CHECKED BY T.NISHINO Aug. 14. 13 製図 DRAWN BY C.BI Aug. 14. 13	名称 TITLE 三相誘導電動機外形図 OUTLINE FOR THREE PHASE INDUCTION MOTOR
年月日 DATE			
承認 APPROVED BY			
変更者 REVISED BY			
記事 CONTENTS	尺度 SCALE N.T.S. 単位 UNITS mm	TOSHIBA 東芝産業機器システム株式会社 TOSHIBA INDUSTRIAL PRODUCTS AND SYSTEMS CORPORATION	図面番号 DRAWING NO. 3HDA001641
保管 REGISTERED	変更 REVISIONS	保管 REGISTERED	REV.MARK

REF.3HDA000031

配布先 PRESENT TO

7 8 9 10 11

CAD-AC