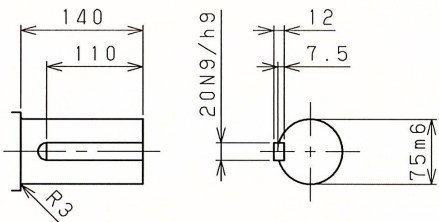
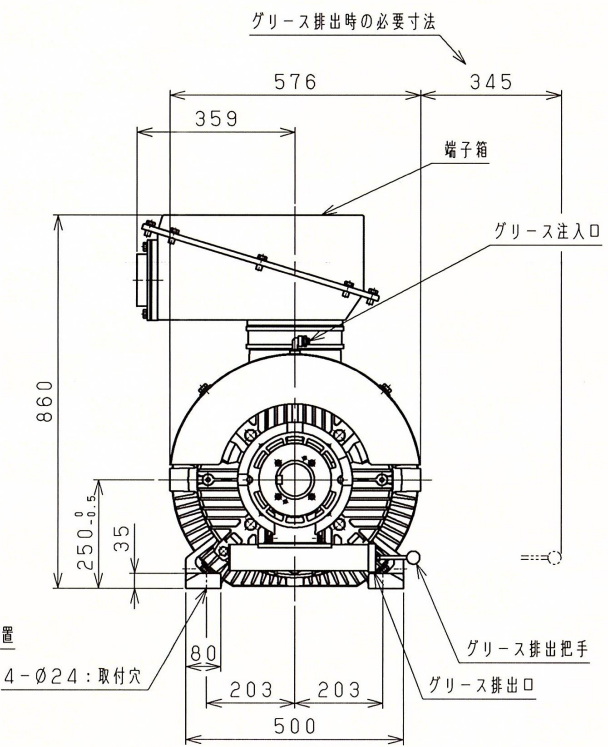
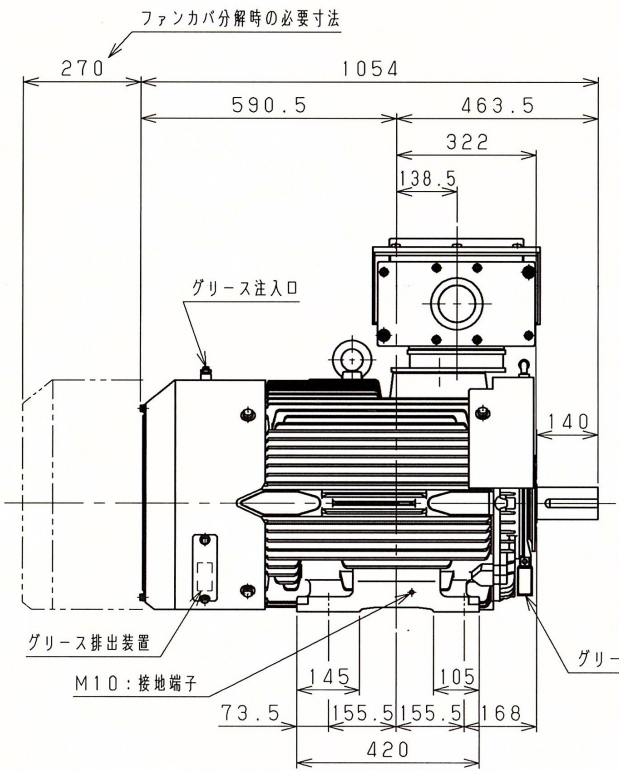


DWG. NO. P2302505

(YAD NO. YS1D7726 - 100)



軸端詳細

**YASKAWA**  
**提出検印**  
**2022.02.25**  
 安川オートメーションドライブ株式会社  
 業務部  
 概算質量 : 700 kg

- 注記
- 回転方向 (連結側より見て) :  反時計方向 (標準)  時計方向  
 回転方向注意  一方のみ (逆転不可)  両方向可  
 軸端キーは付属します。
  - 当社標準 : JIS B 1301-1996 平行キー-みぞ普通形
  - 軸受はグリス交換形です。  
 当社標準 :  
 グリスの種類 : リチウム系グリス  
 グリスの銘柄 : アルバニャグリスS2 (昭和シェル石油製)  
 ご指定 :  
 グリスの種類 : \_\_\_\_\_  
 グリスの銘柄 : \_\_\_\_\_
  - グリス注入口のグリスニップルは下記を使用しています。  
 当社標準 : JIS B 1575 A-PT1/4  
 ご指定 : \_\_\_\_\_
  - グリス排出方向 (連結側より見て) :  
 右 (本図通り)  左 (本図と反対側)
  - ケーブル引込口方向及び接地端子取付位置 (連結側より見て) :  
 左 (本図通り)  右 (本図と反対側)  
 端子箱の詳細については、別紙端子箱構造説明図を参照下さい。  
 端子箱構造説明図 : P2400461-4
  - 連結方式 : ベルト掛け  
 当社標準  ご指定  
 ベルト形式×本数 : \_\_\_\_\_ プーリ径 (φ) : \_\_\_\_\_
  - スライドレール : ご要求  有  無  
 外形図番 : P7400683 型番号 : R-86AB
  - 塗装色 :  
 当社標準 : マンセル N7  
 ご指定 : \_\_\_\_\_
  - 耐熱クラス : 155 (F)
  - 騒音値 : ご指定  有  無  
 \_\_\_\_\_ d(B) 以下  負荷時  無負荷時

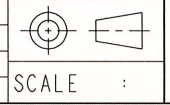
ご注文主 KKキシモトデンキコウギョウシヨ 殿  
 ご使用先 \_\_\_\_\_  
 用途 \_\_\_\_\_  
 受注番号-項番号 3408478-100  
 見積番号 \_\_\_\_\_

定 格 屋外形

| 軸受番号     |        |
|----------|--------|
| 連結側      | 連結反対側  |
| NU318CMU | 6316C3 |

| 形 式     | 出 力<br>kW | 時間定格 | 同期回転速度<br>min <sup>-1</sup>      | 極 数<br>P | 電 圧<br>V                   | 周 波 数<br>Hz          | わ く 番 号      |
|---------|-----------|------|----------------------------------|----------|----------------------------|----------------------|--------------|
| FEK-H30 | 55        | S1   | 1000/1200/1200<br>1000/1200/1200 | 6        | 200/200/220<br>400/400/440 | 50/60/60<br>50/60/60 | FE-250S2CL-B |

REVISIONS



**YASKAWA**  
 安川オートメーションドライブ株式会社

作 図  
 DRAW. 21-12-13 Y. Ito  
 照 査  
 CHECK. 21-12-13 柴田  
 承 認  
 APPR. 21-12-13 宮本

TITLE 三相誘導電動機外形図  
 全閉外扇形 ・ かが形

DWG. NO. P2302505

REV.

SIZE A3