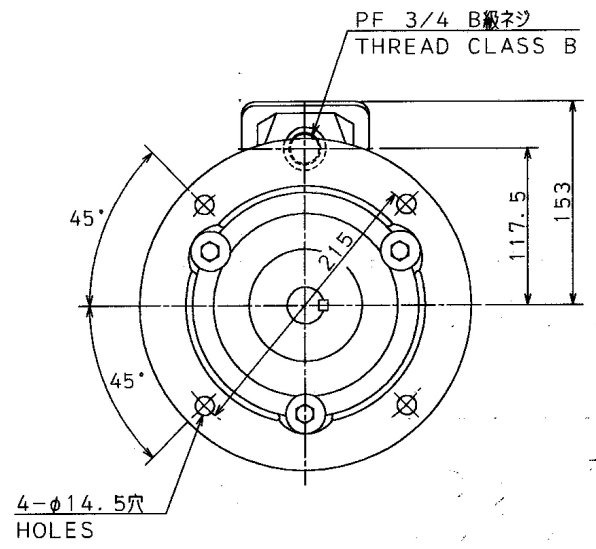
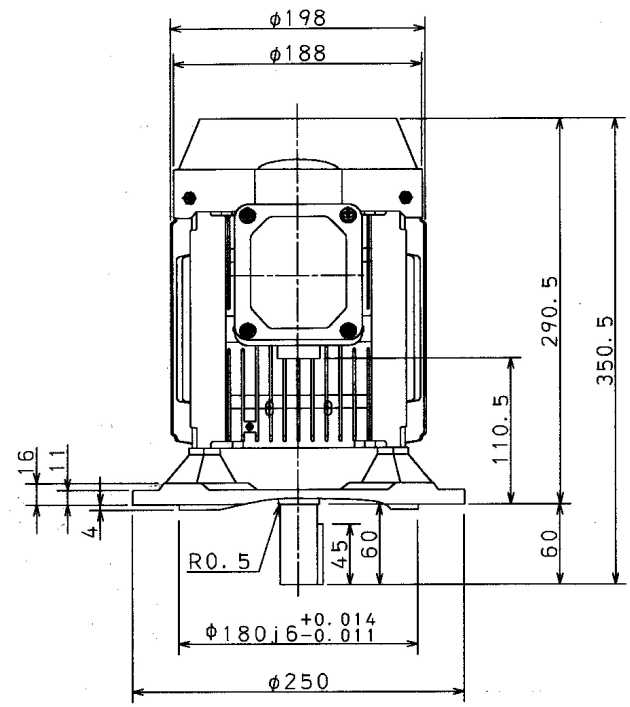
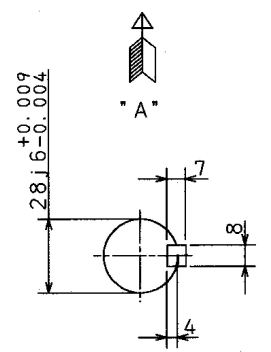


図面番号 DRAWING NO. **M 7601450**

REV. MARK **(2)**



"A" から見た図  
VIEW OF ARROW "A"



軸端キ-およびキ-溝は JIS B 1301 (沈みキ-およびキ-溝) に  
よります。キ-溝の寸法許容差は並級 (N9) です。  
ALL SHAFT EXTENSION KEYS AND KEYWAYS  
ARE MACHINED TO JIS B 1301 AND ALL  
KEYWAYS TO JIS B 0401, FIT N9

出力 OUTPUT		極数 POLES	電圧 VOLTS	周波数 FREQ.	回転速度 FULL LOAD SPEED	軸受 BEARING	概略質量 APPROX. MASS
			V	Hz	min <sup>-1</sup>	負荷側 LOAD SIDE 6206ZZ	本体 MOTOR kg
形 TYPE IK		式 FORM FCKLAW21	耐熱クラス THERMAL CLASS	定格 RATING	枠番号 FRAME 100L	フランジ番号 FLANGE FF215	反負荷側 OPP. L. SIDE 6304ZZ
承認 APPROVED BY T. Kaito Mar. 11 '99	承認 APPROVED BY N. Aikura Mar. 11 '99	記号 MARK ② ①	年月日 DATE Jun. 3 '02 May. 13 '99	設計 DESIGNED BY K. Amano Mar. 11 '99	検図 CHECKED BY K. Amano Mar. 11 '99	名称 TITLE 三相誘導電動機外形図 OUTLINE FOR THREE PHASE INDUCTION MOTOR	
社名および 新規格採用 による変更 CHG	CHG DEL RETRACED	記事 CONTENTS	単位 UNITS mm	変更者 REVISED BY	製図 DRAWN BY K. Amano Mar. 11 '99	図面番号 DRAWING NO. <b>M 7601450</b>	
TOSHIBA 東芝産業機器システム株式会社 TOSHIBA INDUSTRIAL PRODUCTS AND SYSTEMS CORPORATION		記号 MARK	承認 APPROVED BY	承認 APPROVED BY	製図 DRAWN BY	REV. MARK <b>(2)</b>	

REF. M7308490 (WMP), M7317454 (FCKL21)

配布先 PRESENT TO CAD-2e