

# SF-JR形スーパーライン三相誘導電動機

外形図  
寸法単位 mm

## 屋内形

全閉外扇形 (保護方式 IP44 冷却方式 IC411)  
わく番号 160L

御注文元

納入先

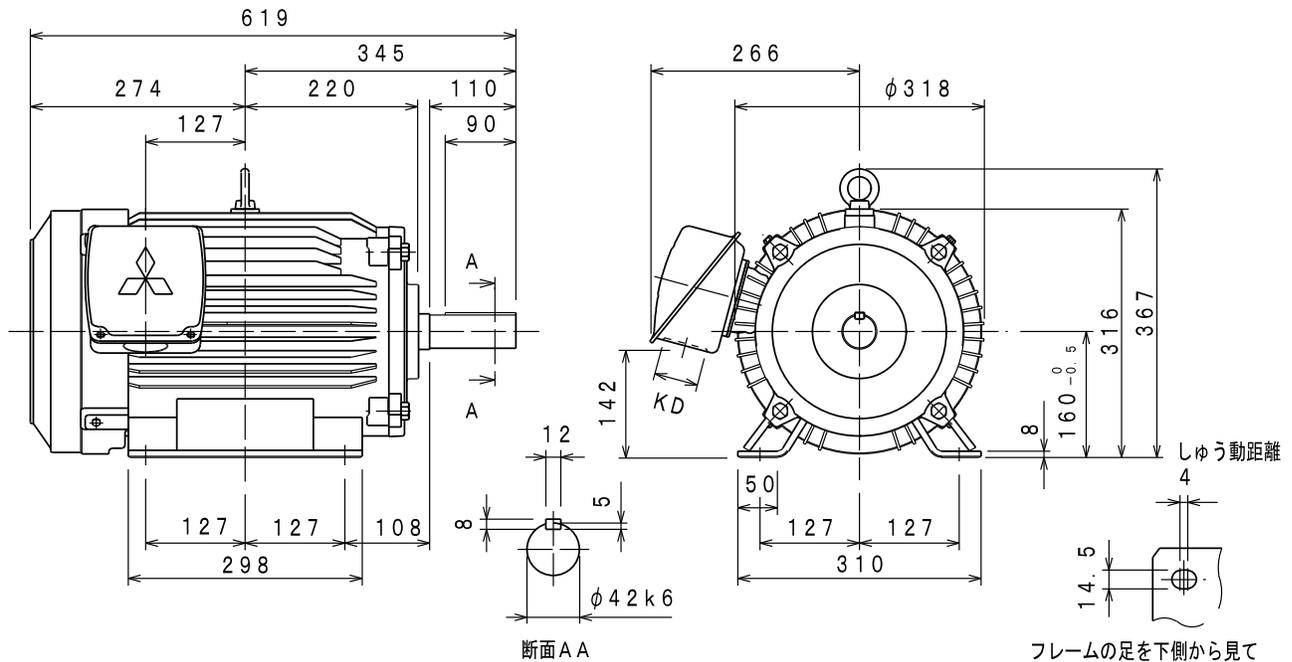
用途

御注文書番号

台数

工事番号

御注文品	定格出力・極数	電圧	周波数	質量 kg/台	スタイルNo.
	18.5kW 2P	200/200/220V	50/60/60Hz	115	0E2-M33
	18.5kW 2P	380/400/415V 400/440/460V	50Hz 60Hz	115	0E7-M41-017
	15kW 4P	200/200/220V	50/60/60Hz	105	0E2-M28
	15kW 4P	380/400/415V 400/440/460V	50Hz 60Hz	105	0E2-M29
	11kW 6P	200/200/220V	50/60/60Hz	105	0E1-M13
	11kW 6P	380/400/415V 400/440/460V	50Hz 60Hz	105	0E1-M14



仕様	定格	耐熱 クラス	周囲 温度	ベアリング		リード数	端子方向	回転方向	塗色	KD穴
				負荷側	反負荷側					
	連続	B	40°C	6309ZZ	6308ZZ	6	A (左)	CCW (反時計)	マンセルN5.5	φ56

モーターを安全にお使いいただくために

モータをご使用 (据付、運転、保守、点検) の前に必ず「取扱説明書」をよくお読みください。

第3角法

尺度 N.T.S

日付

担当

検認

(英丈 BG91099)

MITSUBISHI ELECTRIC CORP., JAPAN  
NAGOYA WORKS

SI	'99.9.15	かたぎり	増田
C	'02-4-24	ライブ	柴田

図面番号

BG06842-C

CAD(2D)