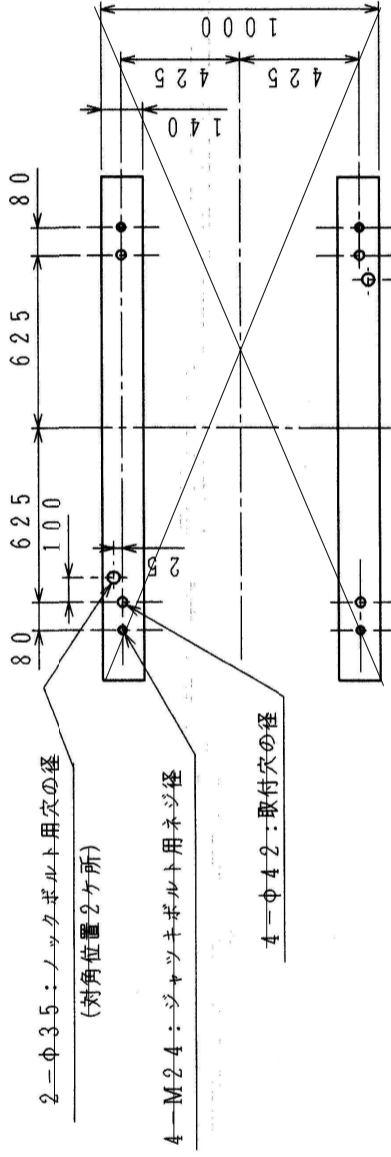
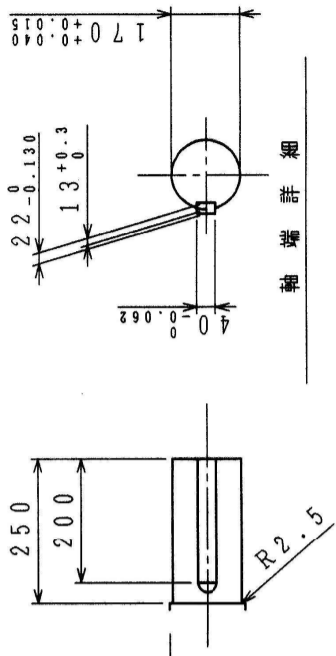
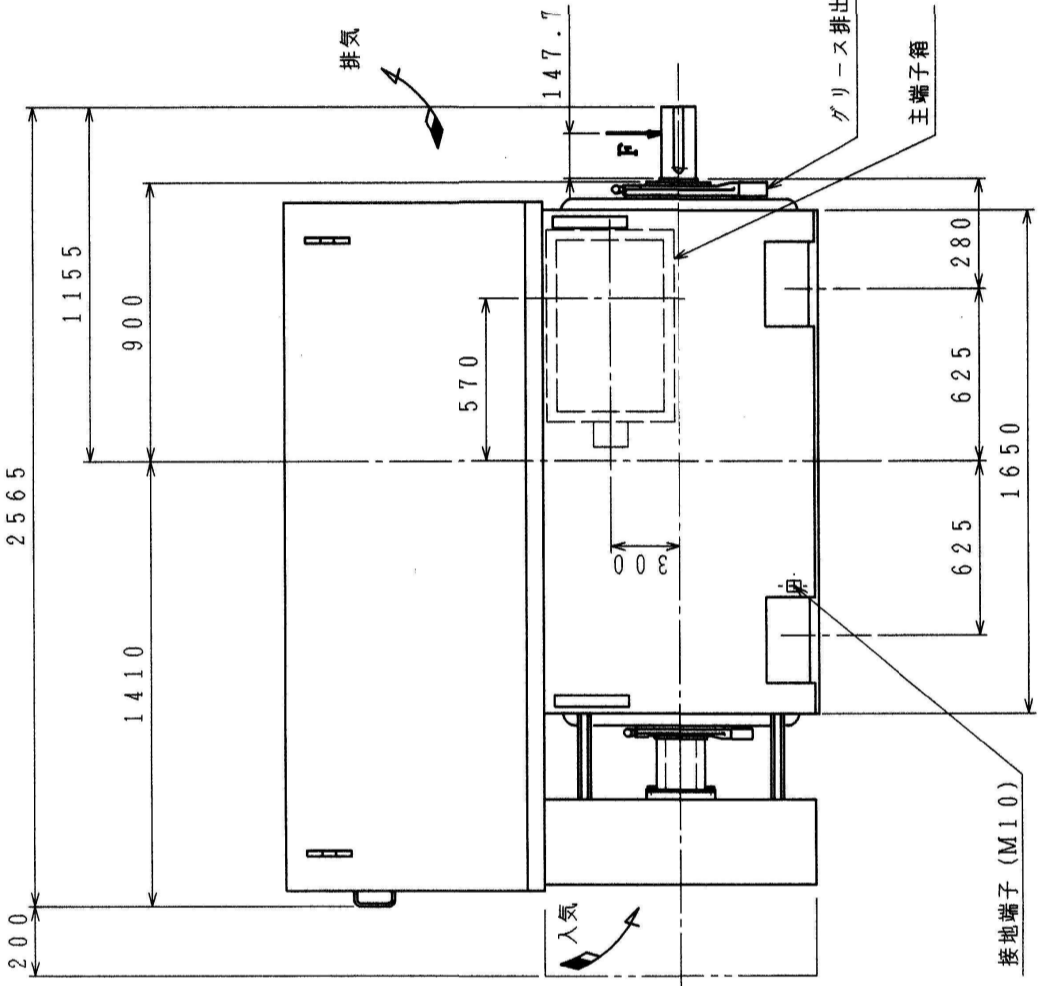
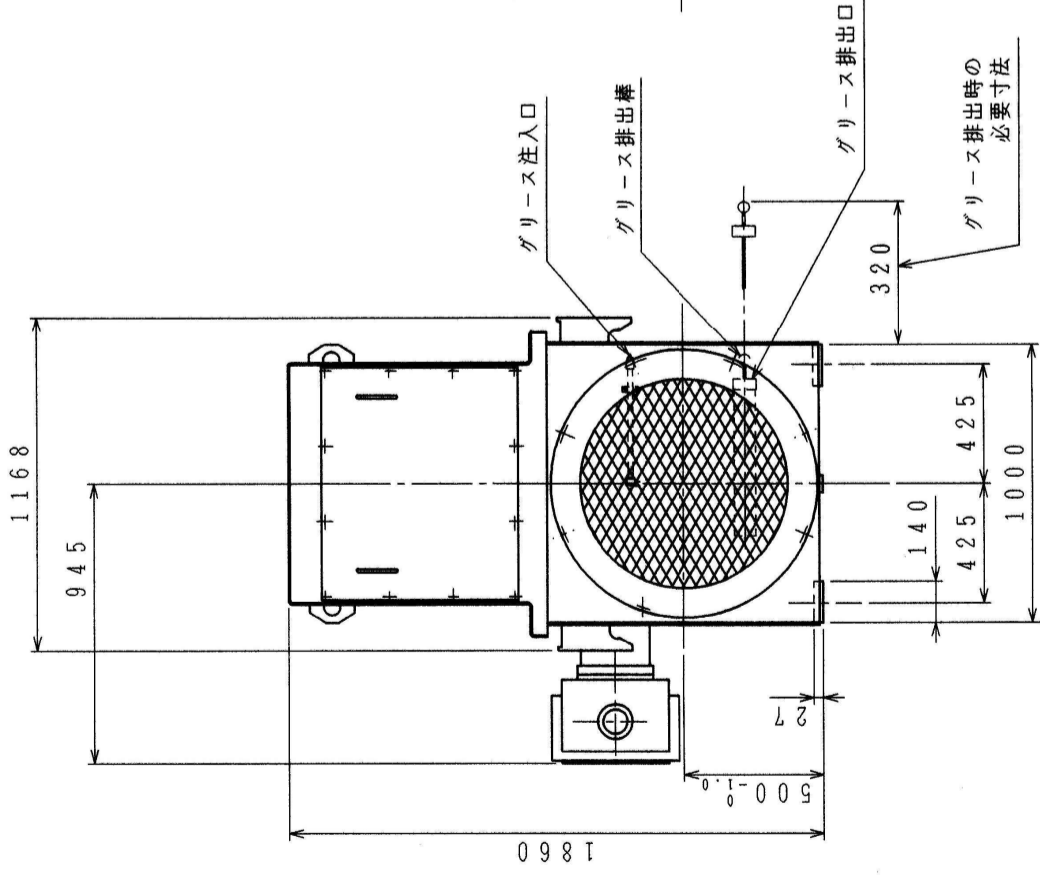


DWG. NO. P9322536

ファンカバー取り外し必要寸法



- 注 1 軸端キーは付属します。(JIS B 1301-1976準拠)
 2 回転方向 (連結側より見て)
 反時計方向 (標準) 時計方向
 回転方向注意
 一方のみ (逆転不可) 両方向可
 軸受はグリース交換形です。
 グリースの種類: リチウム系グリース
 当社の標準銘柄: アルパニヤ NO.2
 (昭和シェル石油製)
 4 グリース注入口のグリースは、JIS B 1575A-PT1/4を使用しています。
 5 スライドレール
 付属する。(Dwg.No. P9410620 参照)
 付属しない
 6 塗装色: マンセル 7.5BG 4/1.5
 7 絶縁階級: F種
 8 ベルト仕様
 形式、本数: 8V形 10本
 ベルト荷重 (静軸荷重): F=6300kgf以下

概算重量 (kgf)	5200
軸受番号	NU336UAMCM
連結側	6330CM
連結反対側	6330CM
作成 DRAW. 照査 CHECK	97-06-23
承認 APPR.	97-6-23
内田	内田
YASKAWA	YASKAWA
DESCRIPTION	DATE
BY	APPR.
2	3

形式	HEK	出力 kW	300	時間定格	CONT.	同期回転数 rpm	600	電圧 V	3000	周波数 Hz	50	わく番号	HE-500MGE
TITLE	三相誘導電動機外形図												
全閉外扇ユニークトクラー式・かご形													

DWG. NO.												REV.	
P9322536												◇	
8													