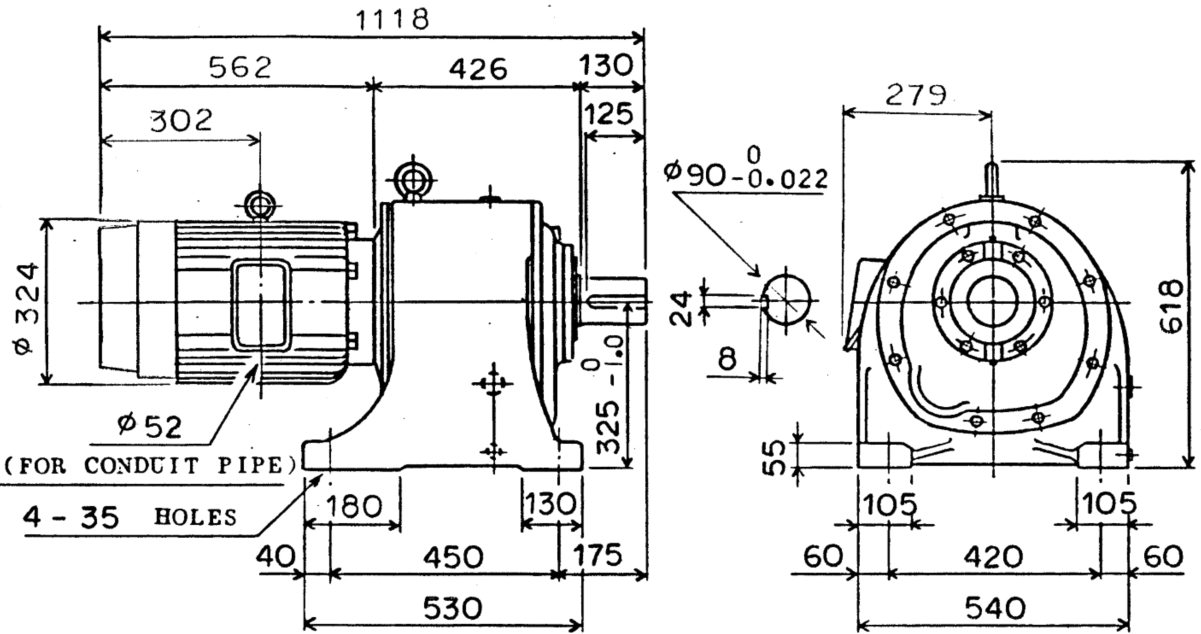


西番号 DRAWING NO. U162A536S	MOTOR TYPE	TIKK	POLES	4	kW	22	1	国 社 REV. MARK
	RPM		FORM	FCKL8	VOLTS		Oct. 28 '00	年月 B DATE
	FREQUENCY		INSULATION CLASS	F				承認 APPROVED BY
	FRAME NO	160L						変更者 REVISED BY
	GEAR RATIO	1:30	OUTPUT RPM					社標変更 SI 単位 に統一
	FRAME NO	SF90D						記号 CONTENTS
	PROPER QUANTITY OF LUBRICANTS	17	ℓ					形式 REVISIONS



BEARING MOTOR LOAD SIDE **6314ZZ** OPPOSITE SIDE **6309ZZ**  
 GEAR MIDDLE SPEED SHAFT **NF311** **21312CD**  
 LOW SPEED SHAFT **HR32218J** **32220**  
 OIL SEAL MOTOR **—** GEAR **D10012513B**  
 APPROX MASS **469** Kg

製番 MANUFACTURING NO 形式 TYPE  
**SF90D-30RS22-4**

尺取 SCALE 単位 UNITS mm	承認 APPROVED BY	検閲 CHECKED BY	名称 TITLE SF TYPE GEAR MOTOR OUTLINE
	設計 DESIGNED BY	製図 DRAWN BY	

<b>TOSHIBA</b> 東芝産業機器システム株式会社 TOSHIBA INDUSTRIAL PRODUCTS AND SYSTEMS CORPORATION	西番号 DRAWING NO.	実用 REV. MARK
	U162A536S	1

1 保管 REGISTERED . . . 配布先 PRESENT TO