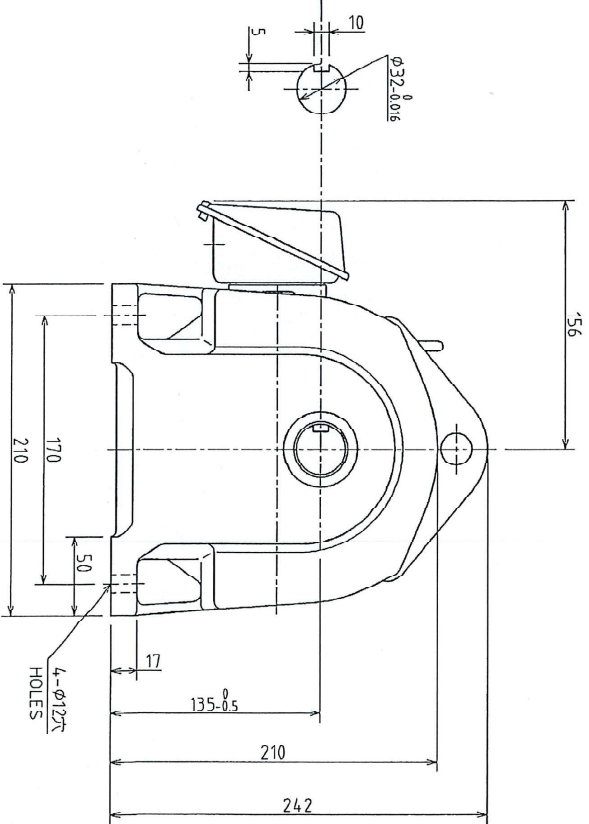
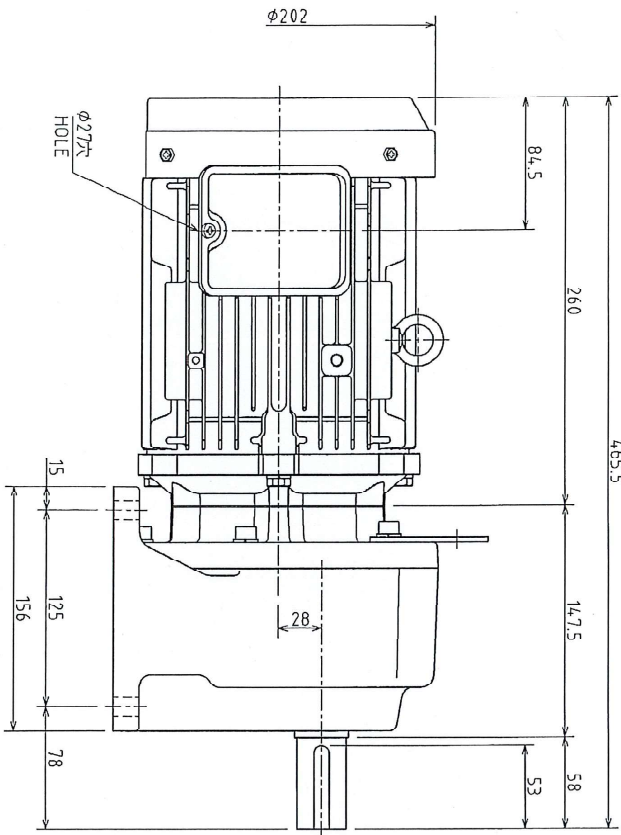


出力 OUTPUT	極数 POLES	形 TYPE	式 FORM	耐熱クラス THERMAL CLASS	枠番 FRAME NO.
15 kW	4	IKH3	FKLA21E	155(F)	90L
電圧 VOLTS	周波数 FREQUENCY	回転速度 FULL LOAD SPEED	減速機枠番 FRAME OF REDUCER	概略質量 APPROX MASS	
200/200/220 V	50/60/60 Hz	14.45/174.0/750 min <sup>-1</sup>	PGD	4.2 kg	
公称減速比 SPEED RATIO	実減速比 ACTUAL RATIO	減速機枠番 FRAME OF REDUCER	概略質量 APPROX MASS		
1/20	1/20.000	PGD	4.2 kg		

REVISIONS  
2



出力軸許容トルク ALLOWABLE OUTPUT TORQUE	50Hz	60Hz
出力軸許容オーバーハングロード ALLOWABLE OVERHUNG LOAD ON OUTPUT SHAFT	187 N·m	156 N·m
	4220 N	4120 N

記号 MARK	年月日 DATE	承認者 APPROVED BY
Nov. 22 '11	Mar. '15 '16	OL.SHEN
変更者 REVISED BY	承認者 APPROVED BY	変更者 REVISED BY
CHG. DEL.	CHG. DISOR.	CHG. DISOR.

承認者 APPROVED BY	検閲者 CHECKED BY
T. FURUICHI	H. KAWASE
設計者 DESIGNED BY	製図者 DRAWN BY
K. WATANABE	K. WATANABE
承認日 APPROVED DATE	製図日 DRAWN DATE
Feb. 7. '15	Feb. 7. '15

形式名  
MODEL NAME  
PGD20S-15

外形寸法図  
OUTLINE DRAWING

図面番号  
DRAWING NO.  
3HDA003961

承認者  
APPROVED BY  
2