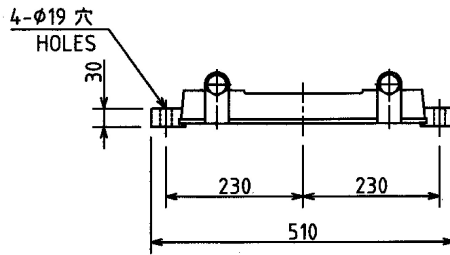
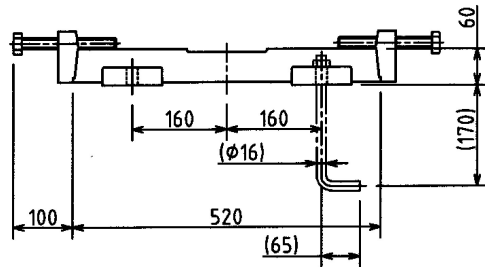
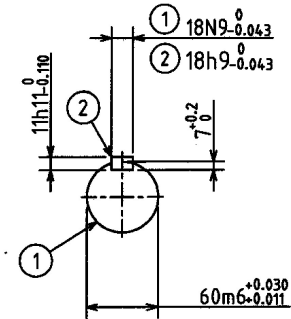
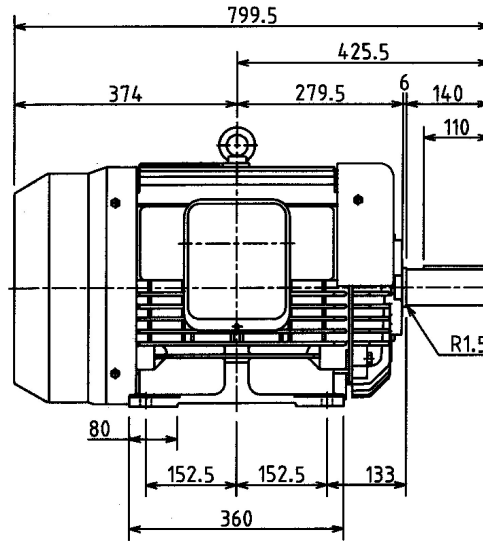
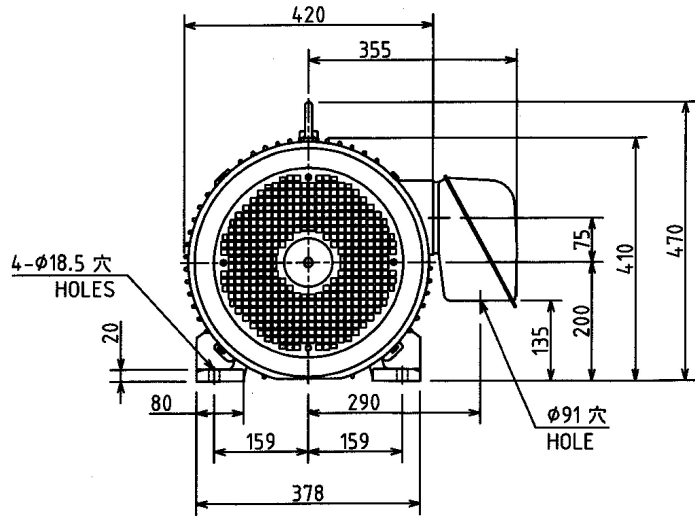


M9482150

REV.MARK
2



しゅう動距離 100
SLIDING DISTANCE

ベースの基礎ボルトは付属していません。
() 内寸法は基礎ボルトを使用する場合の推奨寸法です。
NO FOUNDATION BOLT WITH BASE.
FOR RECOMMENDABLE DIMENSION ONLY.

保護方式 PROTECTION
IP44

出力 OUTPUT	極数 POLES	電圧 VOLTS	周波数 FREQ.	回転速度 FULL LOAD SPEED	軸受 BEARING	概略質量 APPROX. MASS
		V	Hz	min ⁻¹	負荷側 LOAD SIDE 6313ZZC3	本体 MOTOR kg
形 TYPE TIKK	式 FORM FBK21A	耐熱クラス THERMAL CLASS	定格 RATING S1	枠番号 FRAME 200L	フランジ番号 FLANGE —	ベース BASE 22 kg
② Oct. 21.05	① Aug. 30.05	記号 MARK	承認 APPROVED BY O.TOYAMA Aug. 6.05	検図 CHECKED BY T.FURUICHI Aug. 6.05	名称 TITLE 三相誘導電動機外形図 OUTLINE FOR THREE PHASE INDUCTION MOTOR	
年月日 DATE	年月日 DATE	承認 APPROVED BY O.TOYAMA				
CHG. FIG	CHG. Note	記事 CONTENTS	設計 DESIGNED BY T.YOSHIDA Aug. 6.05	製図 DRAWN BY M.EGUCHI Jul. 28.05	図面番号 DRAWING NO. M9482150	
05.10.24*	保管 REGISTERED	変更 REVISIONS	TOSHIBA 東芝産業機器システム株式会社 TOSHIBA INDUSTRIAL PRODUCTS AND SYSTEMS CORPORATION		REV.MARK 2	