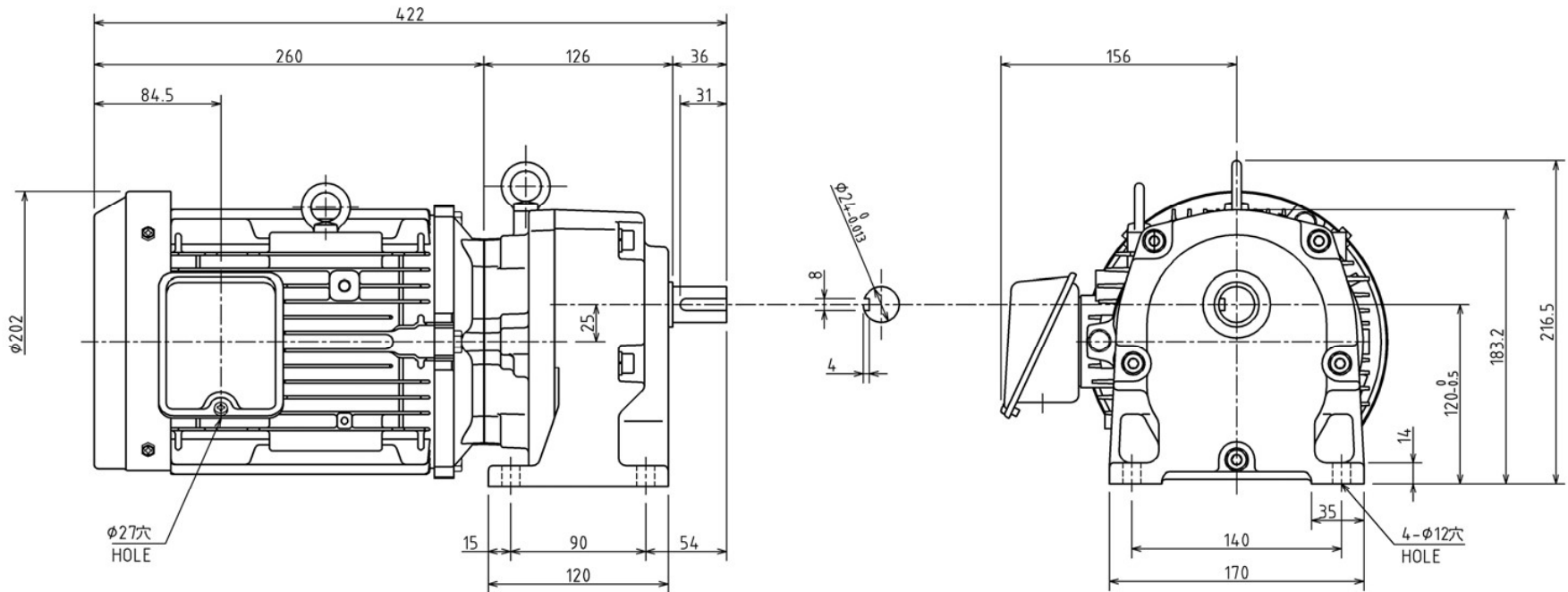


3HDA003669

図面番号 DRAWING NO.

REV. MARK  
①

出力 OUTPUT	極数 POLES	形 TYPE	式 FORM	絶縁 INS.CLASS	枠番号 FRAME NO.
1.5 kW	4	IKH3	FCKLA21E	155(F)	90L
電圧 VOLTS	周波数 FREQUENCY	回転速度 FULL LOAD SPEED			
200/200/220 V	50/60/60 Hz	1445/1740/1750 min <sup>-1</sup>			
公称減速比 SPEED RATIO	実減速比 ACTUAL RATIO	減速機枠番 FRAME OF REDUCER	概略質量 APPROX MASS		
1/20	1/19.945	PGC	35 kg		



	50Hz	60Hz
出力軸許容トルク ALLOWABLE OUTPUT TORQUE	187 N·m	156 N·m
出力軸許容オーバーハングロード ALLOWABLE OVERHUNG LOAD ON OUTPUT SHAFT	3530 N	3480 N

①	記号 MARK	承認 APPROVED BY	検図 CHECKED BY
Oct. 27. 14	年月日 DATE	H.KAWASE	K.INOUE
T.FURUICHI	承認 APPROVED BY	Aug. 7. 14	Aug. 7. 14
K.WATANABE	変更者 REVISED BY	設計 DESIGNED BY	製図 DRAWN BY
CHG.DEL CHG.DIMS CHG.DESCR	記事 CONTENTS	K.WATANABE	R.MAEDA
	保管 REGISTERED	Jul. 29. 14	Jul. 11. 14

**TOSHIBA** 東芝産業機器システム株式会社  
TOSHIBA INDUSTRIAL PRODUCTS AND SYSTEMS CORPORATION

製番 MANUFACTURING NO.	形式 TYPE
	GMS-1.5K-1/20* PG
承認 APPROVED BY	検図 CHECKED BY
H.KAWASE	K.INOUE
Aug. 7. 14	Aug. 7. 14
設計 DESIGNED BY	製図 DRAWN BY
K.WATANABE	R.MAEDA
Jul. 29. 14	Jul. 11. 14
名称 TITLE	外形寸法図 OUTLINE DRAWING
図面番号 DRAWING NO.	3HDA003669
REV. MARK	①

F.H. OL-NJ-15020D402

配布先 PRESENT TO