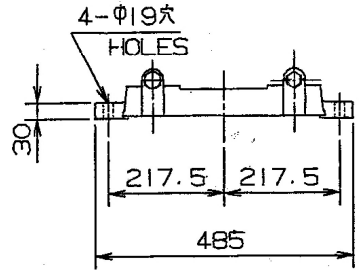
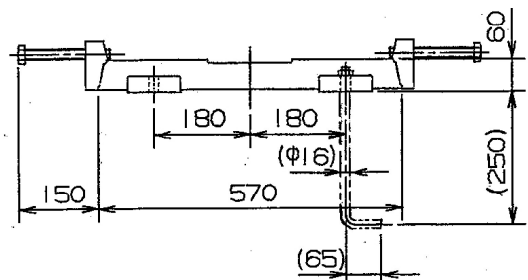
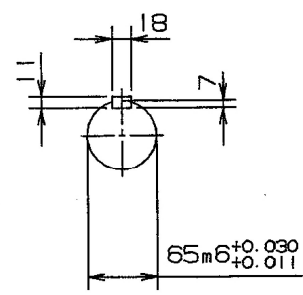
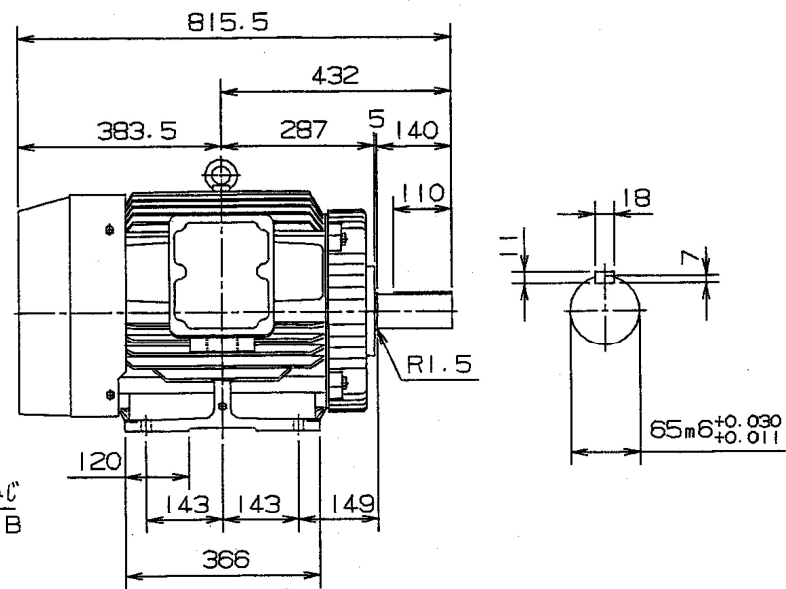
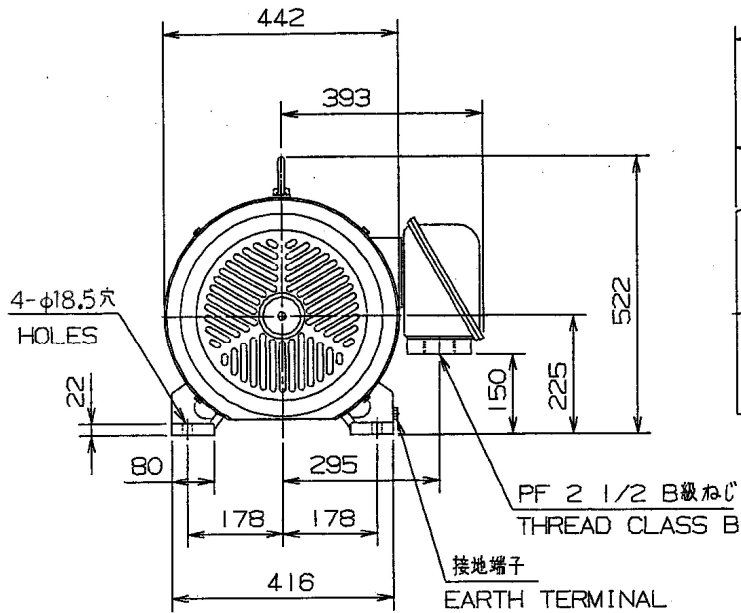


図面番号 DRAWING NO.
M 7073202

変更 REV. MARK
5



しゅう動距離 100
SLIDING DISTANCE

ベースの基礎ボルトは付属していません。
()内寸法は基礎ボルトを使用する場合の推奨寸法です。
NO FOUNDATION BOLT WITH BASE
FOR RECOMMENDABLE DIMENSION ONLY.
軸端キーおよびキーみぞは、JIS B 1301によります。キーみぞの寸法許容差は普通級(N9)です。
ALL SHAFT EXTENSION KEYS AND KEYWAYS ARE MACHINED TO JIS B 1301 AND ALL KEYWAYS TO JIS B 0401.FIT N9.

防塵構造 CONSTRUCTION eG3
保護方式 PROTECTION IP44

| | | | | | | |
|----------------|------------------|---------------------|-----------|----------------------|-------------------------|-------------------------------------|
| 出力 OUTPUT | 極数 POLES | 電圧 VOLTS | 周波数 FREQ. | 回転速度 FULL LOAD SPEED | 軸受 BEARING | 概略質量 APPROX. MASS |
| | | V | Hz | min-1 | 負荷側 LOAD SIDE 6314ZZ | 本体 MOTOR kg ベース BASE 23 kg |
| 形 TYPE TIKK | 式 FORM FBK BX | 耐熱クラス THERMAL CLASS | 定格 RATING | 枠番号 FRAME D2255 | フランジ番号 FLANGE — | 反負荷側 OPP. L. SIDE 6212ZZ |

| | | | | | |
|------------|----------------------|-------------|-----------------------|-------------|----------------|
| ⑤ | ④ | ③ | ② | ① | 回数 REV. MARK |
| MAY 28 '81 | Aug. 28 '82 | Nov. 25 '83 | Aug. 25 '82 | Feb. 24 '87 | 年月日 DATE |
| H. Nakada | K. Onishi | M. Ito | T. Jima | K. Toyama | 承認 APPROVED BY |
| T. Egawa | K. Sugiyama | Y. K. | N. Ito | U. Yamamoto | 変更者 REVISED BY |
| CHG DESCR | 新規格採用による変更 CHG DESCR | CHG DESCR | CHG. MOUNT. HOLE SIZE | ADD DESCR | 記 事 CONTENTS |
| 2002.8.29 | 2002.12.17 | | | 第 3.23 | |

| | | | |
|---------------------------|---|--|---|
| 第三角法 3RD ANGLE PROJECTION | 承認 APPROVED BY Y. Ishii Mar. 30 '87 | 検図 CHECKED BY T. Ogasawara Mar. 30 '87 | 名称 TITLE 三相誘導電動機外形図 OUTLINE FOR THREE PHASE INDUCTION MOTOR |
| 尺度 SCALE N. T. S. | 設計 DESIGNED BY T. Ogasawara Mar. 30 '87 | 製図 DRAWN BY H. Kato Mar. 29 '87 | |
| 単位 UNITS mm | TOSHIBA 東芝産業機器システム株式会社 TOSHIBA INDUSTRIAL PRODUCTS AND SYSTEMS CORPORATION | | |

図面番号 DRAWING NO.
M 7073202
変更回数 5

5 保管 REGISTERED 84 4. 2

配布先 PRESENT TO
7 8