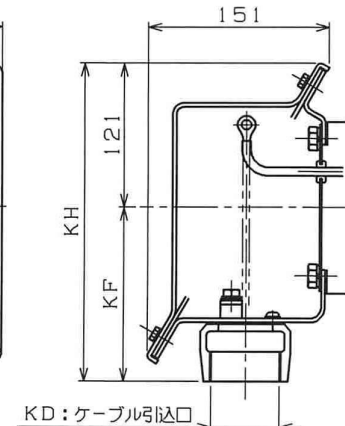
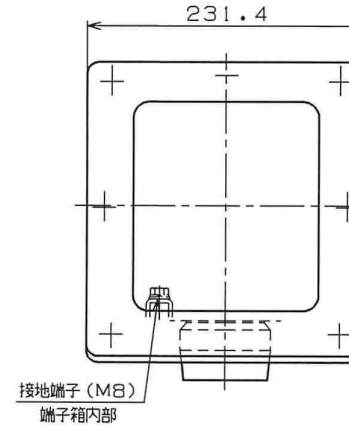
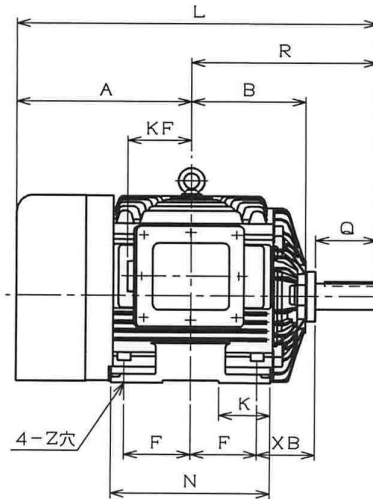
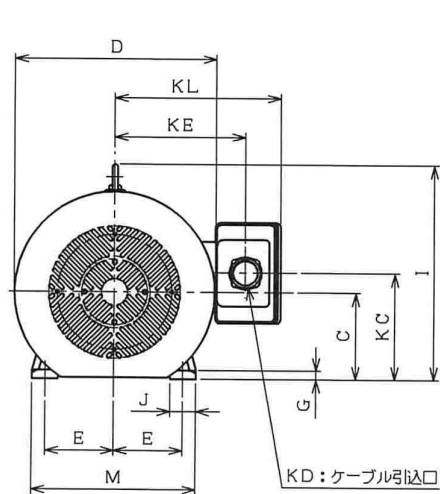
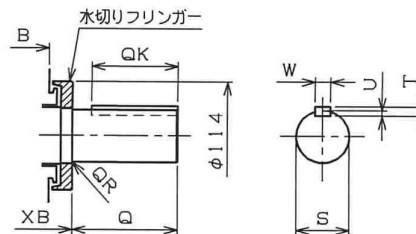


DWG. NO. QM30052

端子箱詳細図：電線管方式



- 注) 1. 軸端キー及びキー溝は、JIS B 1301-1976 (沈みキー、キー溝) によっています。
 2. 端子箱の向きは90度毎に変えることができます。
 3. 回転方向 (連結側から見て)
 反時計方向 (標準) 時計方向 両方向



KD: ケーブル引込口	KF	KH	適用厚鋼電線管	標準
PF $\frac{1}{2}$	128	249	16	
PF $\frac{3}{4}$	128	249	22	
PF1	128	249	28	
PF1 $\frac{1}{4}$	128	249	36	
PF1 $\frac{1}{2}$	146	267	42	
PF2	146	267	54	◎
PF2 $\frac{1}{2}$	168	289	70	
PF3	168	289	82	

御注文先 _____
 見積番号 _____
 受注番号 _____
 項NO. _____
 用途 _____

御参考外形図

寸法 mm												
A	B	C	D	E	F	G	I	J	K	KC	KE	KL
400.5	262	200-8.5	467	159	152.5	20	495	60	117.5	245	303	385
軸端寸法 mm												
L	M	N	R	XB	Z	Q	QK	QR	S	T	U	W
826	380	365	425.5	133	18.5	140	120	0.5	60m6	11	7	18
軸受番号												
連結側		6313ZZC3					連結反対側		6312ZZC3			

定 格								
形 式	出 力 kW	定 格	極 数	電 圧 V	周 波 数 Hz	耐 熱 クラス	概 算 質 量	わ く 番 号
FEF-PO	30	CONT	6	200/200/220 400/400/440	50/60/60 50/60/60	F	328 kg	FE-200LJ
	37		6				359 kg	
	37		4				313 kg	
	45		4				318 kg	

REVISIONS	A寸法訂正	14.08.26	古賀	日野	 Nidec 日本電産テクノモータ株式会社 NIDEC TECHNO MOTOR CORPORATION	承認 APPR.	検査 CHECK	作図 DRAW.	三相かご形誘導電動機・全閉外扇形・外形図 屋外形	DWG. NO.	QM30052	REV.
	DESCRIPTION	DATE	BY	APPR.		SCALE 1/11	 14.04.28 野	 14.04.28 部		 14.04.28 部		 14.04.28 野