

A 1 A 2 3 9 1 S

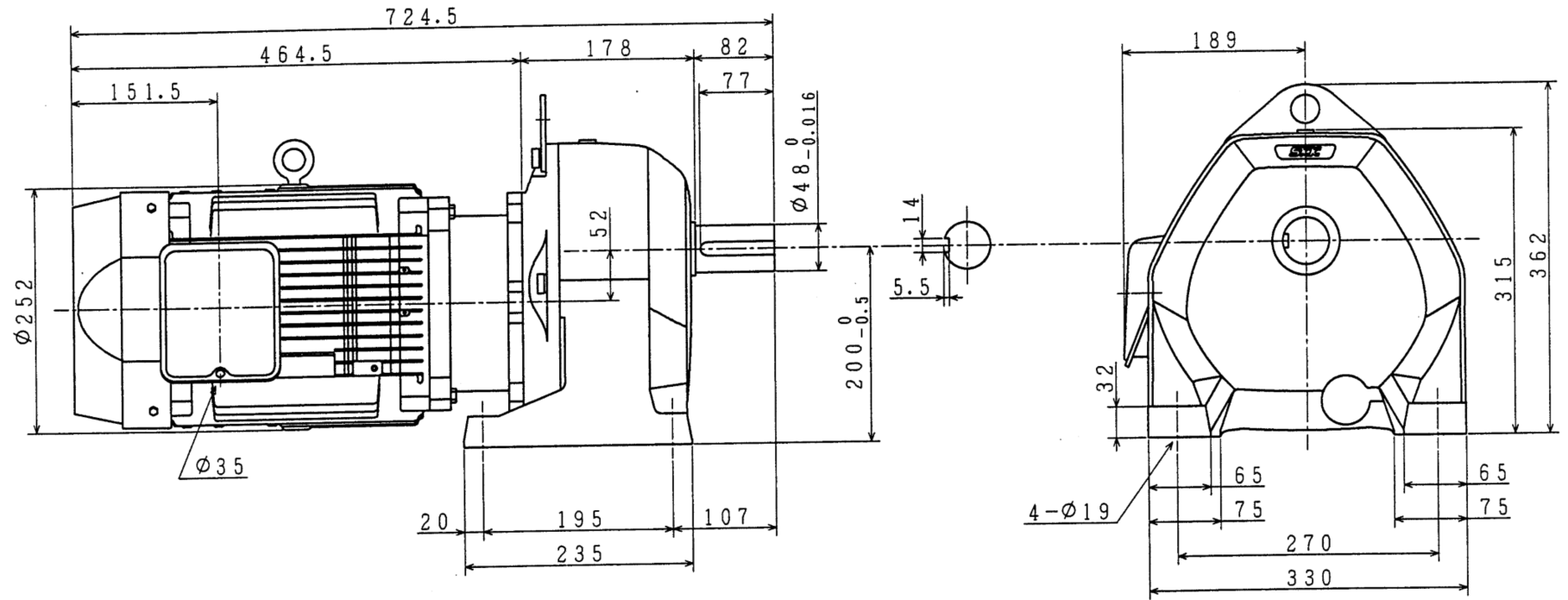
図面番号 DRAWING NO.

1
改訂記号 REV. MARK

出力 OUTPUT	極数 POLES	形 TYPE	式 FORM	絶縁 INS. CLASS	枠番号 FRAME NO.
7.5 kW	4	IKK	FCKLA21	B	132M
電圧 VOLTS	周波数 FREQUENCY	回転速度 FULL LOAD SPEED			
200/200/220 V	50/60/60 Hz	1435/1730/1740 min ⁻¹			
公称減速比 SPEED RATIO	実減速比 ACTUAL RATIO	減速機枠番 FRAME OF REDUCER	概略質量 APPROX MASS		
1:5	1:5.054	ATG	100 kg		

	モータ用 MOTOR	中速軸用 MID SPEED	低速軸用 LOW SPEED
ベアリング BEARING	6306ZZ 6309ZZ	6206ZZ 6307ZZ	PM4030-55FDX 6311ZZ
オイルシール OIL SEAL	D40588B		D55729B

出力軸キー溝規格
STANDARD FOR OUTPUT
SHAFT KEYWAY
JIS B 1301-1976 (並級)
(NORMAL KEYS)



	50 Hz	60 Hz
出力軸許容トルク ALLOWABLE OUTPUT TORQUE	229 N·m	190 N·m
出力軸許容オーバーハングロード ALLOWABLE OVERHUNG LOAD ON OUTPUT SHAFT	3820 N	2650 N

1	記号 MARK
'00.10.28	年月日 DATE
柳澤	承認 APPROVED BY
椎山	変更者 REVISED BY
社標変更	
記事 CONTENTS	

製番 MANUFACTURING NO.	形式 TYPE ATG5S-7.5S
承認 APPROVED BY <i>M. Yonemura</i> Feb. 17 '00	検図 CHECKED BY <i>N. Yamada</i> Feb. 16 '00
設計 DESIGNED BY <i>S. Fada</i> FEB. 16 '00	製図 DRAWN BY <i>M. Tsujiyama</i> FEB. 16 '00
名称 TITLE Aシリーズ外形寸法図 OUTLINE FOR A SERIES GEARMOTOR	
図面番号 DRAWING NO. A 1 A 2 3 9 1 S	
TOSHIBA 東芝産業機器システム株式会社 TOSHIBA INDUSTRIAL PRODUCTS AND SYSTEMS CORPORATION	
保管 REGISTERED	REV. MARK 1

配布先 PRESENT TO

7 8 9 10 11 12 13 14 15 16 17 18 19 20 21 22 23 24 25 26 27 28 29 30 31 32 33 34 35 36 37 38 39 40 41 42 43 44 45 46 47 48 49 50

CAD-2