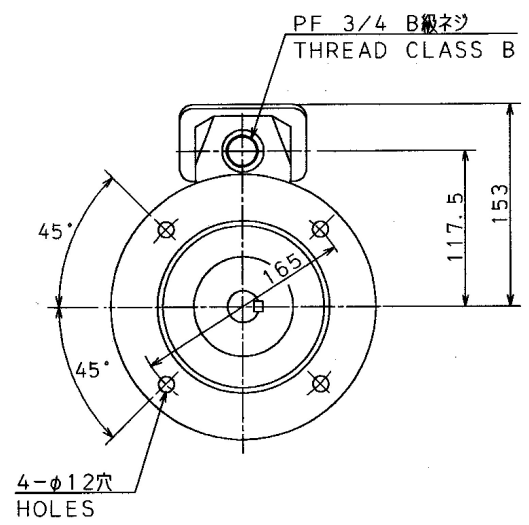
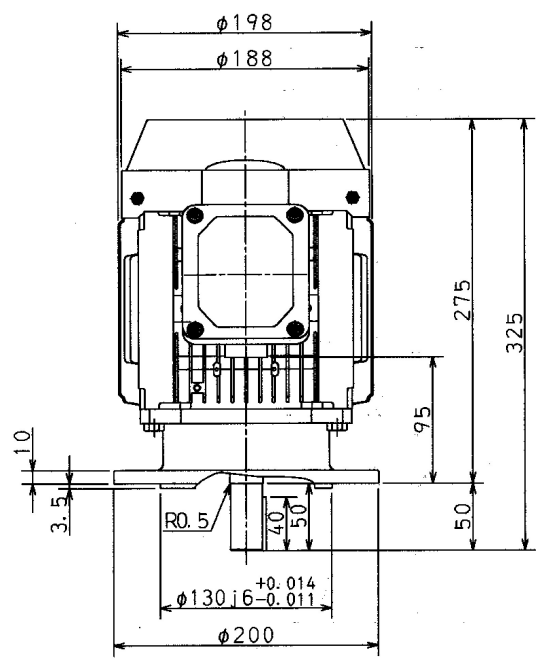
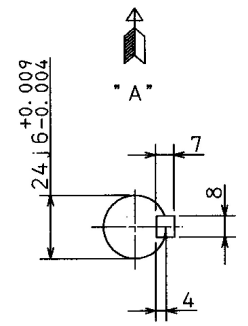


図面番号 DRAWING NO.
M 7601350

REV. MARK
2



"A" から見た図
VIEW OF ARROW "A"



軸端キ-およびキ-溝は JIS B 1301 (沈みキ-およびキ-溝) に
よります。キ-溝の寸法許容差は並級 (N9) です。
ALL SHAFT EXTENSION KEYS AND KEYWAYS
ARE MACHINED TO JIS B 1301 AND ALL
KEYWAYS TO JIS B 0401, FIT N9

保護方式 PROTECTION
IP44

出力 OUTPUT	極数 POLES	電圧 VOLTS	周波数 FREQ.	回転速度 FULL LOAD SPEED	軸受 BEARING	概略質量 APPROX. MASS
		V	Hz	min ⁻¹	負荷側 LOAD SIDE	本体 MOTOR
形 TYPE	式 FORM	耐熱クラス THERMAL CLASS	定格 RATING	枠番号 FRAME	フランジ番号 FLANGE	kg
IK	FCKLAW21			90L	FF165	
②	①	記号 MARK	承認 APPROVED BY	検図 CHECKED BY	名称 TITLE	
Jun. 3-02	May. 13. 99	年月日 DATE	T. Kaito	N. Aikura	三相誘導電動機外形図	
		承認 APPROVED BY	Mar. 11-99	Mar. 11-99	OUTLINE FOR THREE PHASE INDUCTION MOTOR	
		変更者 REVISOR	設計 DESIGNED BY	製図 DRAWN BY		
			K. Amano	K. Amano		
			Mar. 11-99	Mar. 11-99		
社名および 新規格採用 による変更 CHG	CHG DEL RETRACED	記事 CONTENTS	単位 UNITS mm	TOSHIBA 東芝産業機器システム株式会社 TOSHIBA INDUSTRIAL PRODUCTS AND SYSTEMS CORPORATION		図面番号 DRAWING NO.
DESCR	99.5.17	保管 REGISTERED	変更 REVISIONS	M 7601350		交番記号 REV. MARK
02.6.19						2

REF. M7310390 (WMP), M7319391 (FCKL21)

配布先 PRESENT TO CAD-2e