

SF-JR形スーパーライン三相誘導電動機

外形図
寸法単位 mm

屋内形

全閉外扇形 (保護方式 IP44 冷却方式 IC411)
わく番号 132S

御注文元

納入先

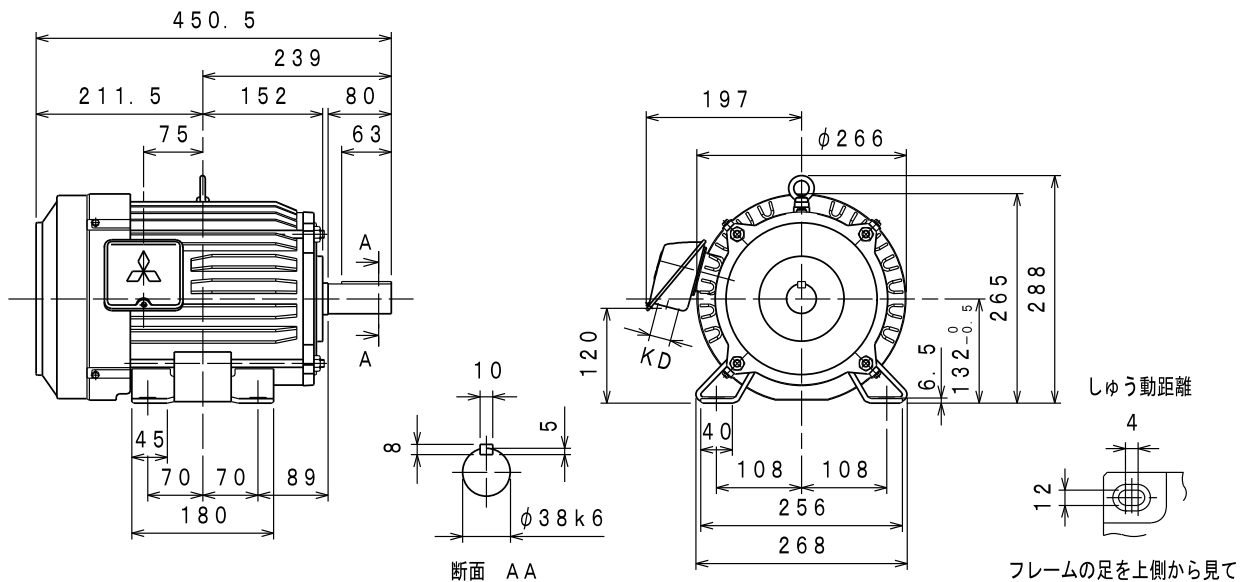
用途

御注文書番号

台数

工事番号

御注文品	定格出力・極数	電圧	周波数	質量 kg/台	スタイルNo.
	5.5kW 2P	200/200/220V	50/60/60Hz	47	0E1-H43
	5.5kW 2P	380/400/415V 400/440/460V	50Hz 60Hz	47	0E5-H93-028
	7.5kW 2P	200/200/220V	50/60/60Hz	55	0E1-H47
	7.5kW 2P	380/400/415V 400/440/460V	50Hz 60Hz	55	0E5-H95-033
	5.5kW 4P	200/200/220V	50/60/60Hz	49	0E5-H94-015
	5.5kW 4P	380/400/415V 400/440/460V	50Hz 60Hz	49	0E1-H46
	3.7kW 6P	200/200/220V	50/60/60Hz	50	0E1-H41
	3.7kW 6P	380/400/415V 400/440/460V	50Hz 60Hz	50	0E1-H42



仕様	定格	耐熱 クラス	周囲 温度	ベアリング		★ リード数	端子方向 (軸端側から見て)	回転方向	塗色	KD穴
				負荷側	反負荷側					
連続	B	40°C	6308ZZ	6207ZZ	3 (3.7kW以下) 6 (5.5kW以上)	A (左)	CCW (反時計)	マンセルN5.5	φ27	

(注) ★3本 (3.7kW以下) , 6本 (5.5kW以上)
共、端子台付となります。

モーターを安全にお使いいただくために

モータをご使用 (据付、運転、保守、点検) の前に必ず「取扱説明書」をよくお読みください。

第3角法

尺度 NTS

日付

担当

検認

(英 文 BE92961)

MITSUBISHI ELECTRIC CORP., JAPAN
NAGOYA WORKS

図面番号	A	02-4-24	ライブ	柴田
------	---	---------	-----	----

DL84732-A

CAD (2D)