

図面番号 DRAWING NO.

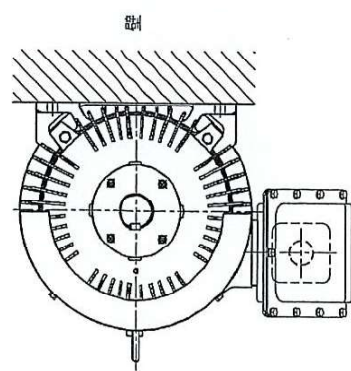
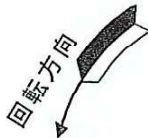
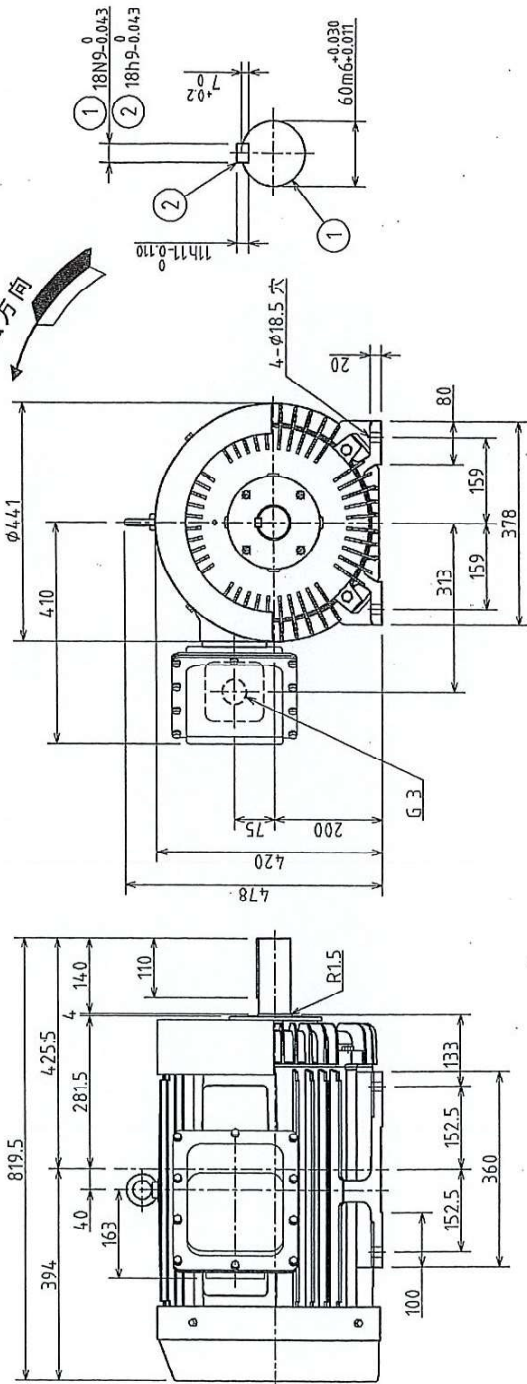
3HDA008857

REV. MARK



納入用図書

弊注番 BRM0890-MB 0001
御確認の上 通 御底意願います。
2019.7.1
東芝産業機器システム株式会社



負荷側より見た図
(据付状態)

| | | | | | | | | | | | | | |
|-----------|-------|----------------|---------|---------------------|--------|----------------|------------|----------------------|-----------------------|----------------|----------|-----------------|----------|
| 出力 OUTPUT | 22 kW | 極数 POLES | 8 | 電圧 VOLTS | 440 V | 周波数 FREQ. | 60 Hz | 回転速度 FULL LOAD SPEED | 885 min ⁻¹ | 軸受 BEARING | 6313ZZC3 | 保護方式 PROTECTION | IP55 |
| 形 TYPE | TKKH | 式 FORM | FBKW2/E | 耐熱クラス THERMAL CLASS | 155(F) | 定格 RATING | S1 | 種番号 FRAME | 200L | 負荷側 LOAD SIDE | 6313ZZC3 | 概略質量 MASS | 本体 MOTOR |
| | | 記号 MARK | | 尺 INCH | 155(F) | 承認 APPROVED BY | 古市 19-6-28 | 枠番号 FLANGE | 200L | 反負荷側 OPPL.SIDE | 6313ZZC3 | | 345.0 kg |
| | | 年月日 DATE | | 単位 UNITS | mm | 承認 CHECKED BY | 玉村 19-6-28 | 名義 TITLE | 三相誘導電動機外形図 | | | | |
| | | 承認 APPROVED BY | | REVISIONS | | 設計 DESIGNED BY | 渡辺 19-6-28 | 製図 DRAWN BY | 渡辺 19-6-28 | | | | |
| | | 変更者 REVISED BY | | 記事 CONTENTS | | | | | | | | | |
| | | 保管 REGISTERED | | 保管 REGISTERED | | | | | | | | | |

図面番号 DRAWING NO.
3HDA008857

東芝産業機器システム株式会社
TOSHIBA INDUSTRIAL PRODUCTS
AND SYSTEMS CORPORATION

保管 REGISTERED

REF 3HDA001645 0/#:BRM0888MB1

配布先 PRESENT TO

7

CAD-AC