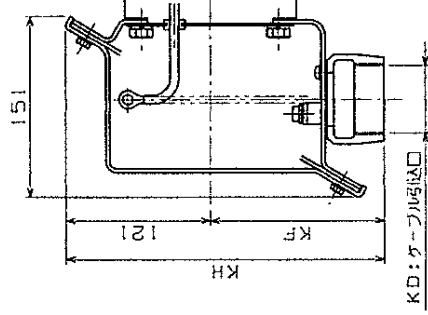
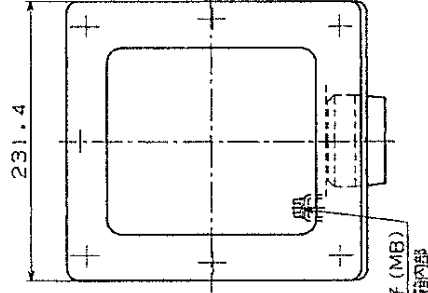
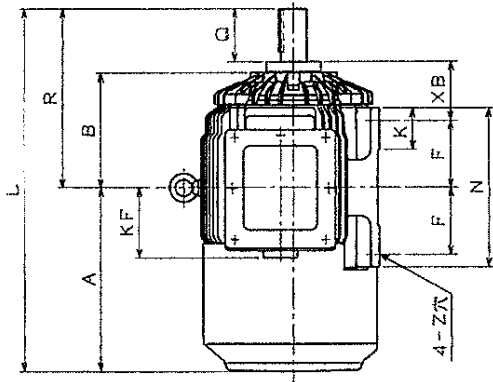
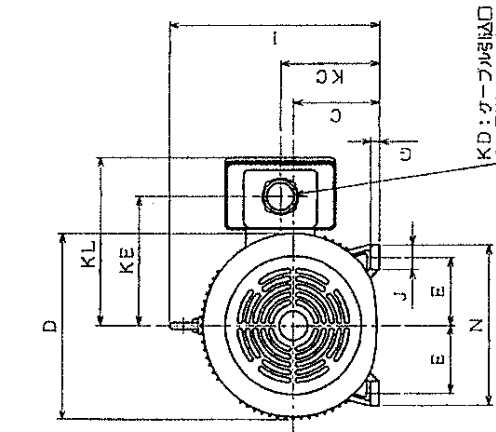


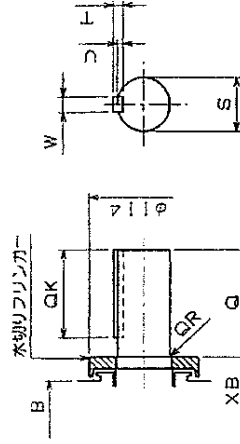
DWG. NO. CM30050

端子箱詳細図：電線管方式



接地端子 (ME)  
端子箱内部

KD:ケーブル箱径	KF	KH	適用厚肉電線径	標準
PF1/2	128	249	16	
PF3/4	128	249	22	
PF1	128	249	28	
PF1 1/4	128	249	36	
PF1 1/2	146	267	42	◎
PF2	146	267	54	
PF2 1/2	168	289	70	
PF3	168	289	82	



- 注) 1. 特種キー及びキー溝は、JIS B 1301-1976 (沈みキー、キー溝) によります。  
 2. 端子箱の向きは90度毎に変えることが出来ます。  
 3. 回転方向 (運転側から見て)  
 反時計方向 (標準)     時計方向     両方向

御注文先  
 図番番号  
 受注番号  
 項NO.  
 用途

寸法		mm										
A	B	C	D	E	F	G	I	J	K	KC	KL	
375.5	238	180-8.5	390	139.5	139.5	18	440	50	85	208	268	350
寸法		mm										
L	M	N	R	XB	Z	Q	QK	QR	S	T	U	W
746	330	330	370.5	121	14.5	110	90	1.2	55	6	10	16

型式	出力 kW	定 格	極 数	電 圧	周 波 数 Hz	耐 熱 クラス	概 算 重 量	わ く 番 号
FEF-PO	18.5		6				255 kg	
FEF-PO	22	CONT	6	200/200/220	50/60/60	F	255 kg	FE-180LJ
FEK-PO	30		2	400/400/440	50/60/60		239 kg	
FEF-PO			4				221 kg	

定 格

REVISIONS

NO.	DATE	BY	APPR.	SCALE
1/10				1/10

DESCRIPTION

APPR. 承認  
 CHECK 検査  
 14.04.28

三相かご形誘導電動機・全閉外筒形・外形図  
 屋外形

DWG. NO. CM30050  
 REV. ◇

Nidec  
 日本電産ナニガワ株式会社  
 NIDEC TECHNO MOTOR CORPORATION