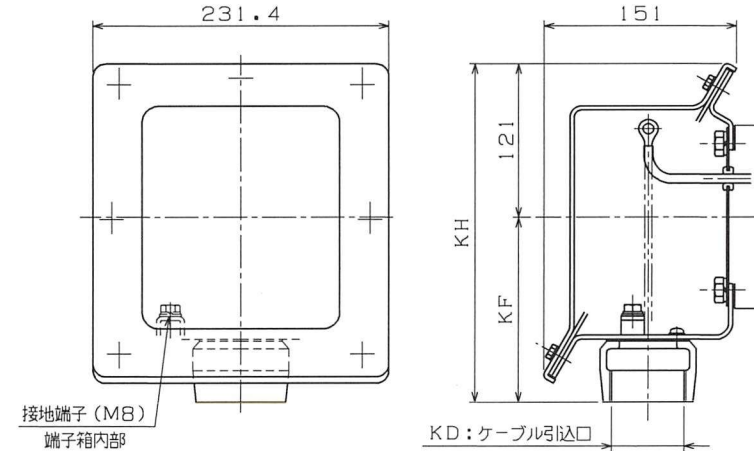
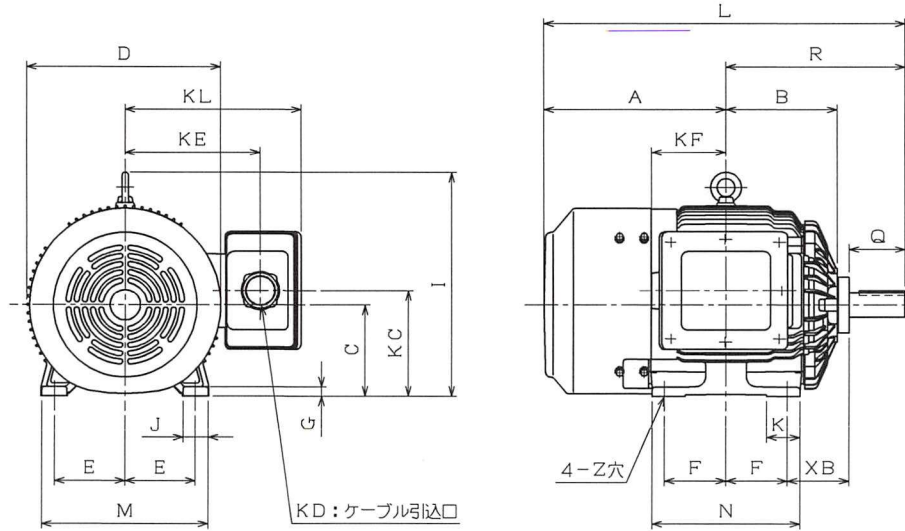
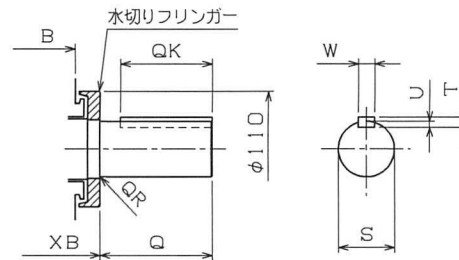


端子箱詳細図：電線管方式



KD:ケーブル引込口	KF	KH	適用厚鋼電線管	標準
PF $\frac{1}{2}$	128	249	16	
PF $\frac{3}{4}$	128	249	22	
PF1	128	249	28	
PF1 $\frac{1}{4}$	128	249	36	
PF1 $\frac{1}{2}$	146	267	42	
PF2	146	267	54	◎
PF2 $\frac{1}{2}$	168	289	70	
PF3	168	289	82	

- 注) 1. 軸端キー及びキー溝は、JIS B 1301-1976 (沈みキー、キー溝) によっています。  
 2. 端子箱の向きは90度毎に変えることができます。  
 3. 回転方向 (連結側から見て)  
 反時計方向 (標準)     時計方向     両方向



寸 法 mm												
A	B	C	D	E	F	G	I	J	K	KC	KE	KL
356.5	218	180-8.5	390	139.5	120.5	18	440	50	65	208	268	350

寸 法 mm											軸 端 寸 法 mm			
L	M	N	R	XB	Z	Q	QK	QR	S	T	U	W		
708	330	290	351.5	121	14.5	110	90	2	48k6	9	5.5	14		

軸 受 番 号			
連 結 側	6311ZZC3	連 結 反 対 側	6310ZZC3

**Nidec**  
 提出検印  
 '22.02.18  
 日本電産テクノモータ株式会社

御注文先  
 見積番号  
 受注番号 21C0840  
 項NO. 01  
 用途

形 式	出 力 kW	定 格	極 数	電 圧 V	周 波 数 Hz	耐 熱 クラス	概 算 質 量	わ く 番 号
FEF-PO	15	S1	6	200/200/220 400/400/440	50/60/60 50/60/60	F	205 kg	FE-180MJ
FEF-PO	18.5		4				195 kg	
FEK-PO	22		2				190 kg	
FEF-PO	22		4				221 kg	

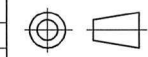
REVISIONS	DESCRIPTION	DATE	BY	APPR.
1	外扇カバーの外観を現品に合わせる	'18.07.20	中国	日野

**Nidec**  
 日本電産テクノモータ株式会社  
 NIDEC TECHNO MOTOR CORPORATION

承 認 日 野  
 検 査 日 野  
 作 図 日 野

三相かご形誘導電動機・全閉外扇形・外形図  
 屋外形

DWG. NO. QM30049  
 REV. 1



SCALE 1/10