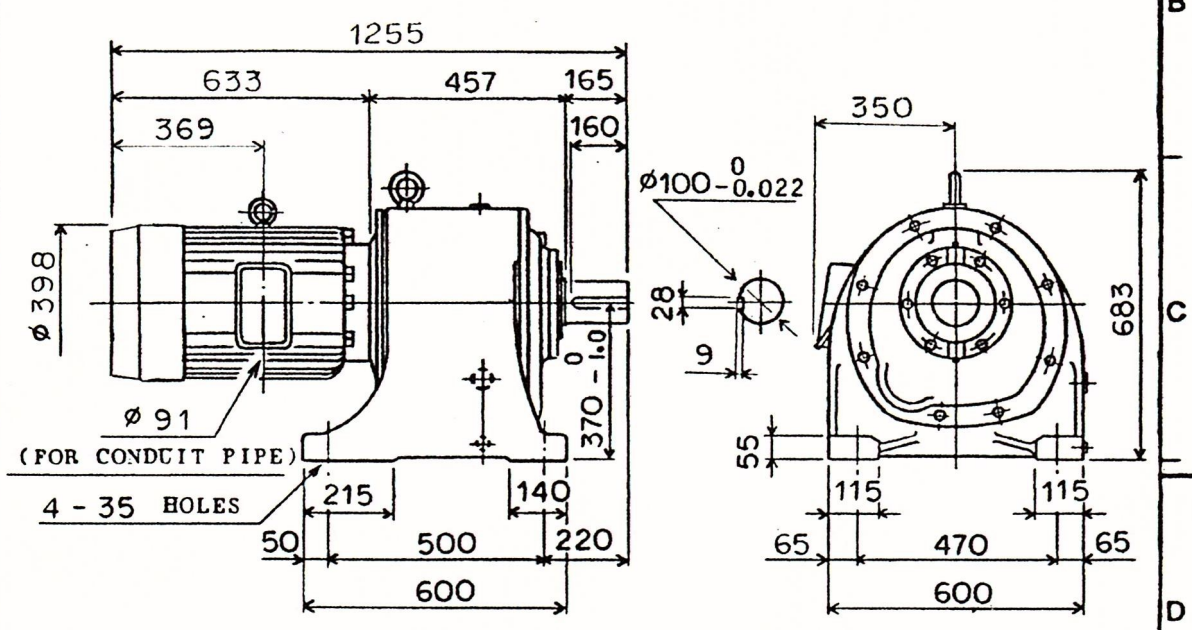


図面番号 DRAWING NO. <b>U163A227S</b>	MOTOR TYPE	TKKH	POLES	4	kW	37	1 1 1 1 1	REV. MARK	1	社標変更 SI単位 に統一	承認 APPROVED BY 変更者 REVISED BY 記 CONTENTS	変更回数 1
	RPM		FORM	FCKLW8	VOLTS			年月日 DATE	Oct. 28 '00			
	FREQUENCY		INSULATION CLASS	F								
	FRAME NO	200L										
	GEAR RATIO	1:10	OUTPUT RPM									
	FRAME NO	SF100D										
	PROPER QUANTITY OF LUBRICANTS	22										

REMARK  
1



BEARING MOTOR LOAD SIDE **6316** OPPOSITE SIDE **6312ZZ**  
 GEAR MIDDLE SPEED SHAFT **NF312** **22313CD**  
 LOW SPEED SHAFT **32220** **32222**  
 OIL SEAL MOTOR **---** GEAR **D11014014B**  
 APPROX MASS **660** kg

製造番号 MANUFACTURING NO. 形式 TYPE  
**SF100D-15RS37-4**

承認 APPROVED BY <i>[Signature]</i> Apr. 25 '85	検閲 CHECKED BY <i>[Signature]</i> Apr. 25 '85	名称 TITLE	SF TYPE GEAR MOTOR OUTLINE
		設計 DESIGNED BY	

**TOSHIBA** 東芝産業機器システム株式会社  
 TOSHIBA INDUSTRIAL PRODUCTS AND SYSTEMS CORPORATION

図面番号 DRAWING NO. **U163A227S**

変更回数 1

1 保管 REGISTERED

配石先 PRESENT TO

3 4