

SF-JR形スーパーライン三相誘導電動機

外形図
寸法単位 mm

屋内形

全閉外扇形 (保護方式 IP44 冷却方式 IC411)
わく番号 160M

御注文元

納入先

用途

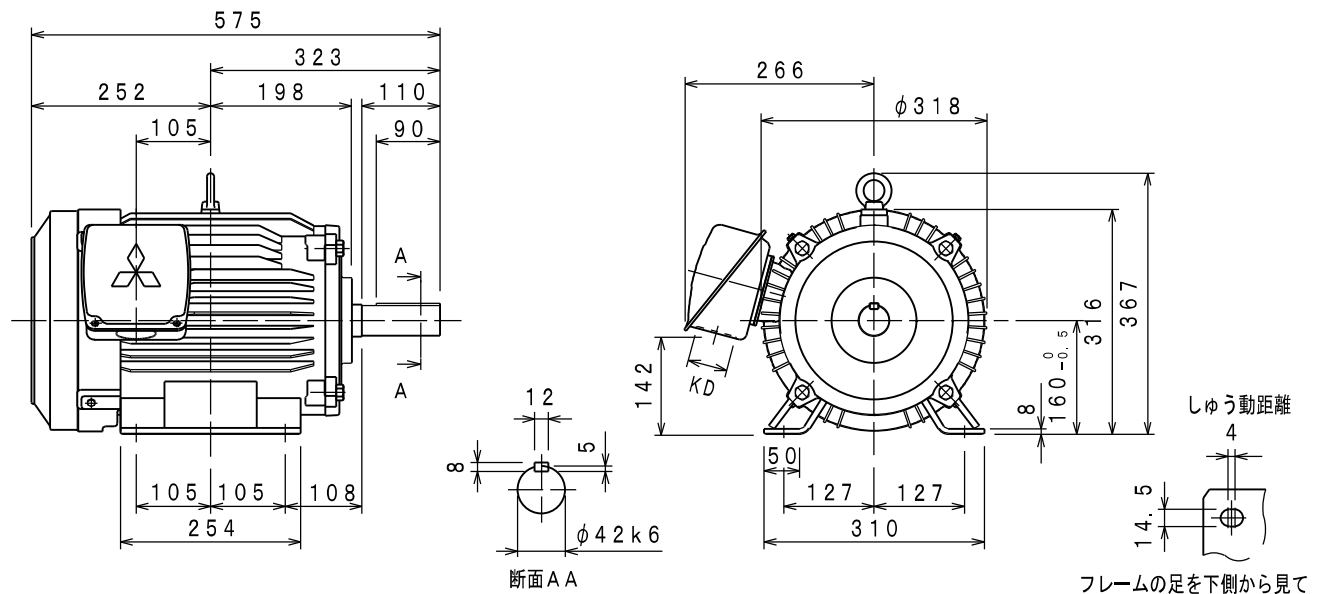
御注文書番号

台数

台

工事番号

御注文品	定格出力・極数	電圧	周波数	質量 kg/台	スタイルNo.
	11 kW 2P	200/200/220V	50/60/60Hz	80	0E1-L31
	11 kW 2P	380/400/415V 50Hz 400/440/460V 60Hz		80	0E6-L24-023
	15 kW 2P	200/200/220V	50/60/60Hz	90	0E2-L12
	15 kW 2P	380/400/415V 50Hz 400/440/460V 60Hz		90	0E7-L12-020
	11 kW 4P	200/200/220V	50/60/60Hz	85	0E1-L32
	11 kW 4P	380/400/415V 50Hz 400/440/460V 60Hz		85	0E1-L33
	7.5 kW 6P	200/200/220V	50/60/60Hz	85	0E1-L28
	7.5 kW 6P	380/400/415V 50Hz 400/440/460V 60Hz		85	0E1-L29



仕様	定格	耐熱 クラス	周囲 温度	ベアリング		リード数	端子方向 (軸端側から見て)	回転方向	塗色	KD穴
				負荷側	反負荷側					
連続	B	40°C	6309ZZ	6308ZZ	6	A (左)	CCW (反時計)	マンセルN5.5	φ56	

モーターを安全にお使いいただくために
モーターをご使用 (据付、運転、保守、
点検) の前に必ず「取扱説明書」を
よくお読みください。

第3角法	担当	検認
尺度 NTS		
日付		

(英文 BG91098)

MITSUBISHI ELECTRIC CORP., JAPAN
NAGOYA WORKS

図面番号	C '02-4-24	ライブ	柴田
------	------------	-----	----

BG06841-C

CAD(2D)