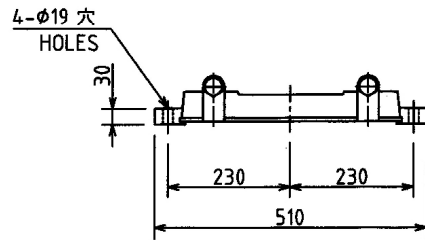
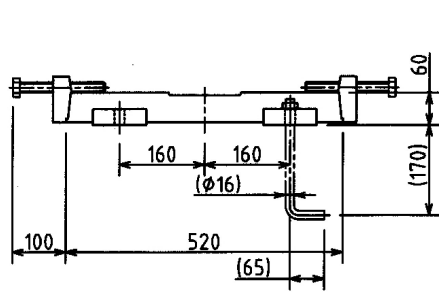
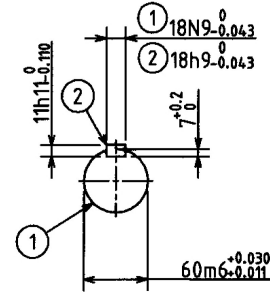
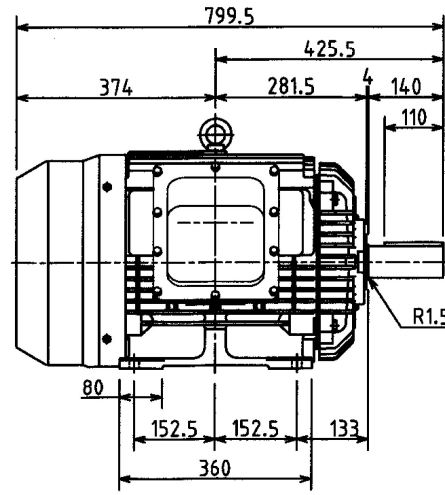
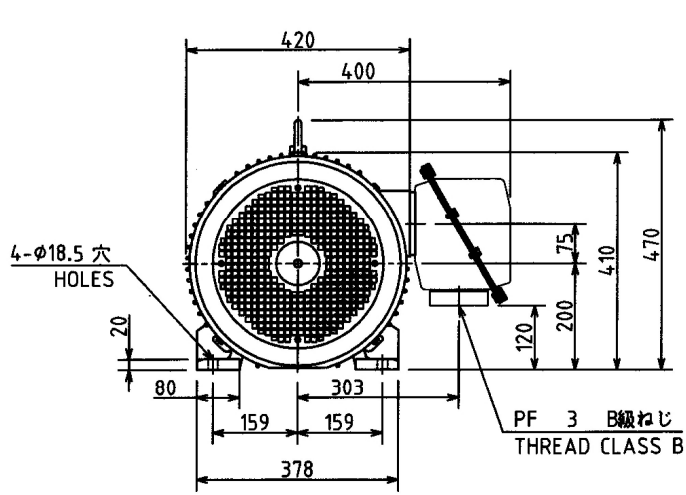


図面番号 DRAWING NO.
M9482200

REV. MARK



しゅう動距離 100
SLIDING DISTANCE

ベースの基礎ボルトは付属していません。
() 内寸法は基礎ボルトを使用する場合の推奨寸法です。
NO FOUNDATION BOLT WITH BASE.
FOR RECOMMENDABLE DIMENSION ONLY.

保護方式 PROTECTION
IP44

出力 OUTPUT	極数 POLES	電圧 VOLTS	周波数 FREQ.	回転速度 FULL LOAD SPEED	軸受 BEARING	概略質量 APPROX. MASS
		V	Hz	min ⁻¹	負荷側 LOAD SIDE 6313ZZC3	本体 MOTOR kg
形 TYPE TIKK	式 FORM FBKW21A	耐熱クラス THERMAL CLASS	定格 RATING S1	枠番号 FRAME 200L	フランジ番号 FLANGE	ベース BASE 22 kg
	記号 MARK		承認 APPROVED BY K. Okada Sep. 5. 05	検閲 CHECKED BY S. Matsushita Sep. 5. 05	名称 TITLE 三相誘導電動機外形図 OUTLINE FOR THREE PHASE INDUCTION MOTOR	
	年月日 DATE		尺度 SCALE N.T.S.	設計 DESIGNED BY T. Furuchi Sep. 5. 05	製図 DRAWN BY M. EGUCHI Aug. 11. 05	
	承認 APPROVED BY	REVISIONS	単位 UNITS mm		図面番号 DRAWING NO. M9482200	
	変更者 REVISED BY		記事 CONTENTS		REV. MARK	
	保管 REGISTERED	TOSHIBA 東芝産業機器システム株式会社 TOSHIBA INDUSTRIAL PRODUCTS AND SYSTEMS CORPORATION		変更記号		