

# SF-PR形スーパーライン三相誘導電動機

外形図  
寸法単位 mm

## 屋内形

全閉外扇形 (保護方式 IP44 冷却方式 IC411)  
わく番号 160M

御注文元

納入先

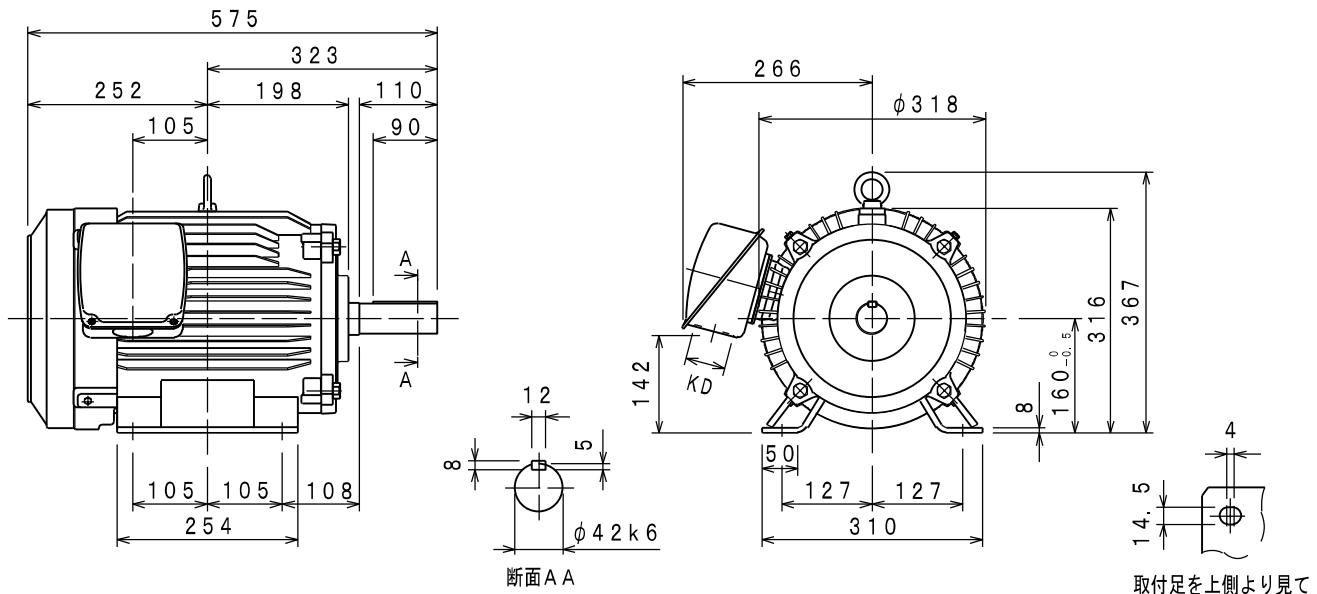
用途

御注文書番号

台数

工事番号

御注文品	定格出力・極数	電圧	周波数	質量 kg/台	スタイルNo.
	11 kW 2P	200/200/220/230 V 50/60/60/60 Hz		85	
	11 kW 2P	400/400/440/460 V 50/60/60/60 Hz		85	
	15 kW 2P	200/200/220/230 V 50/60/60/60 Hz		95	
	15 kW 2P	400/400/440/460 V 50/60/60/60 Hz		95	
	11 kW 4P	200/200/220/230 V 50/60/60/60 Hz		100	
	11 kW 4P	400/400/440/460 V 50/60/60/60 Hz		100	
	7.5 kW 6P	200/200/220/230 V 50/60/60/60 Hz		110	
	7.5 kW 6P	400/400/440/460 V 50/60/60/60 Hz		110	



仕様	定格	耐熱 クラス	周囲 温度	ベアリング		リード数	端子方向 (軸端側から見て)	回転方向	塗色	KD穴
				負荷側	反負荷側					
	連続	130 (B)	40° C	6309ZZ	6308ZZ	6 (ラグ式)	A (左)	CCW (反時計)	マンセルN7	φ56

Power Poles	IE Code-Rated Eff				230V, 460V 60Hz (EISA CC012A)	
	200V, 400V 50Hz	200V, 400V 60Hz	220V, 440V 60Hz	230V, 460V 60Hz	Nom. Eff	Model No.
11 kW 2P	IE3-91.5%	IE3-91.1%	IE3-92.0%	IE3-92.0%	91.0%	S0112PR01
15 kW 2P	IE3-92.2%	IE3-92.0%	IE3-92.8%	IE3-93.0%	91.0%	S0152PR01
11 kW 4P	IE3-92.5%	IE3-92.7%	IE3-93.2%	IE3-93.3%	92.4%	S0114PR01
7.5 kW 6P	IE3-91.1%	IE3-91.7%	IE3-92.4%	IE3-92.4%	91.0%	S9756PR01

モーターを安全にお使いいただくために  
モーターをご使用 (据付、運転、保守、点検) の前に必ず「取扱説明書」をよくお読みください。

第3角法	担当	検認
尺度 NTS		
日付		

MITSUBISHI ELECTRIC CORP., JAPAN  
NAGOYA WORKS

製	A	13, 12, 11	くまがい	大庭
番				

図面番号

BD22693-A

CAD(2D)